

JWCADを使ったケース設計

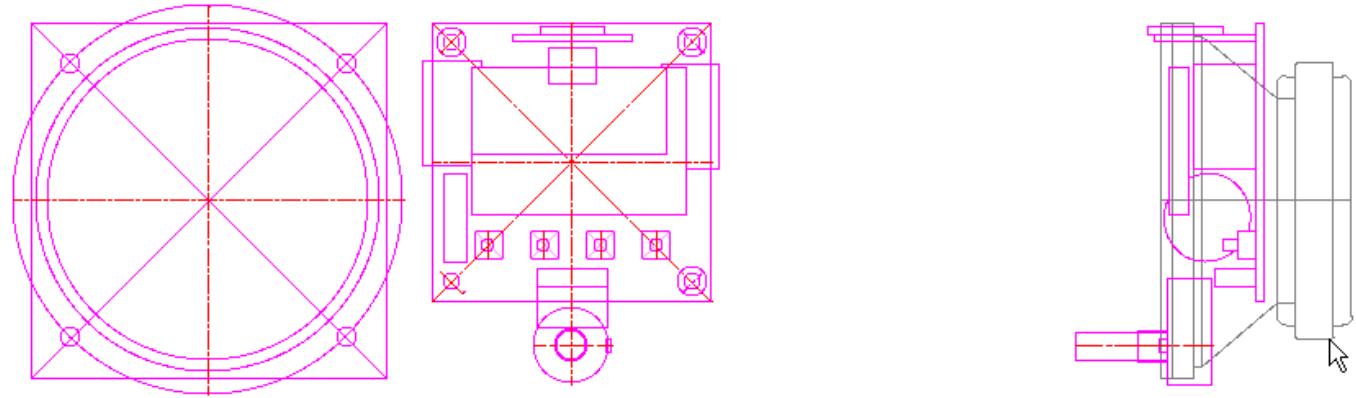
- 建築設計分野で人気のJWCADですが、木工などでも手軽に使えてとても便利です。
- 今回、電子工作のケースの設計に使用した例をご紹介します。

- ／
-
-
- 文字
- 寸法
- 2線
- 中心線
- 連線
- AUTO
- 範囲
- 複線
- コーナー
- 伸縮
- 面取
- 消去
- 複写
- 移動
- 戻る
- 点
- 接線
- 接円
- ハッチ
- 建平
- 建断
- 建立
- 多角形
- 曲線

- 新規
- 開く
- 上書
- 保存
- 印刷
- 切取
- 北°
- 貼付
- 線属性
- 0
- All
- 0
- 0
- All
- ×

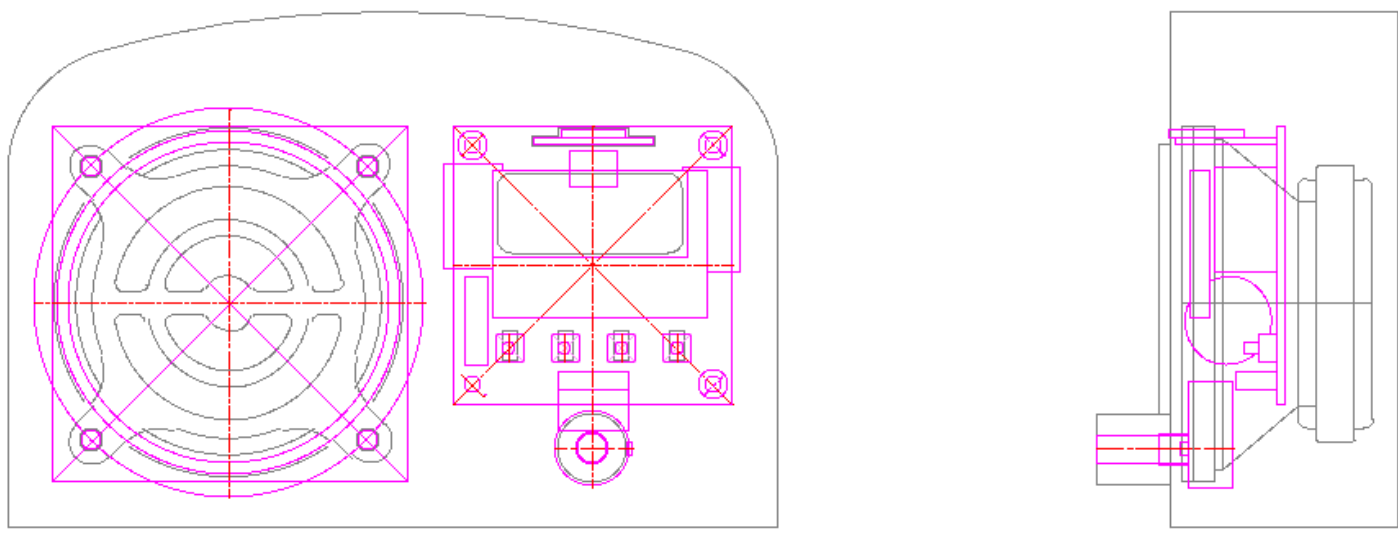
- ／
-
-
- 文字
- 寸法
- 2線
- 中心線
- 連線
- AUTO
- 範囲
- 複線
- コーナー
- 伸縮
- 面取
- 消去
- 複写
- 移動
- 戻る
- 点
- 接線
- 接円
- ハッチ
- 建平
- 建断
- 建立
- 多角形
- 曲線

- 新規
- 開く
- 上書
- 保存
- 印刷
- 切取
- 北°
- 貼付
- 線属性
- ⑧
- E
- ⑨
- All
- 0
- 0
- All
- ×



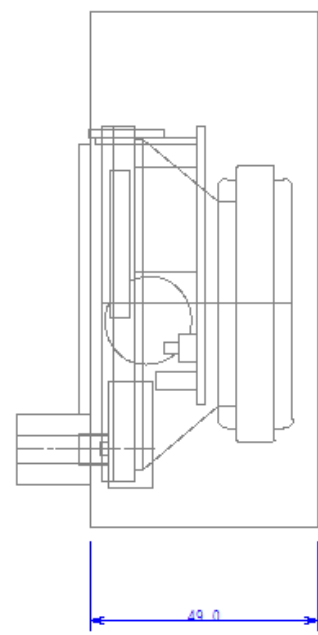
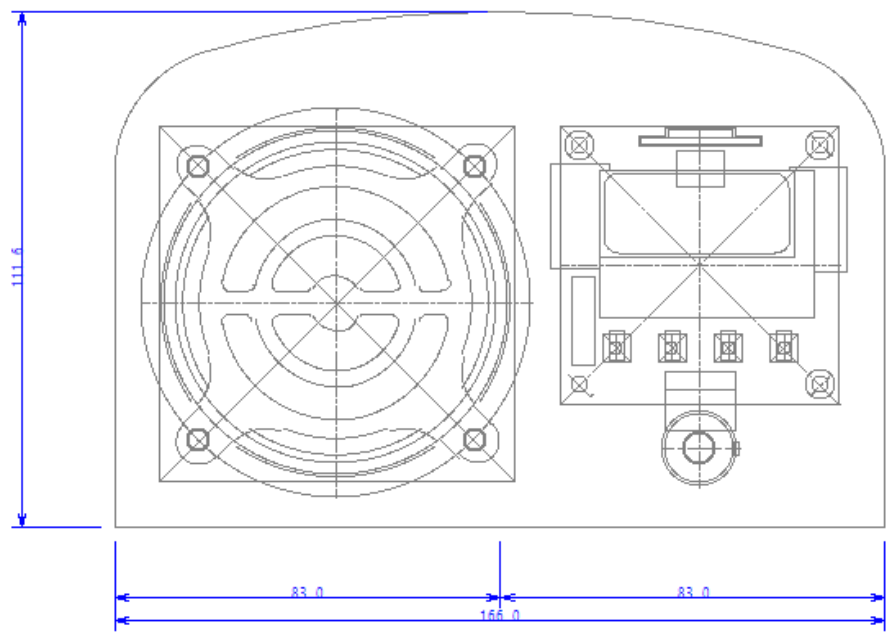
- 文字
- 寸法
- 2線
- 中心線
- 連線
- AUTO
- 範囲
- 複線
- コーナー
- 伸縮
- 面取
- 消去
- 複写
- 移動
- 戻る
- 点
- 接線
- 接円
- ハッチ
- 建平
- 建断
- 建立
- 多角形
- 曲線

- 新規
- 開く
- 上書
- 保存
- 印刷
- 切取
- 北°
- 貼付
- 線属性
- 1
- B
- E
- F
- All
- 0
- 0
- All
- X

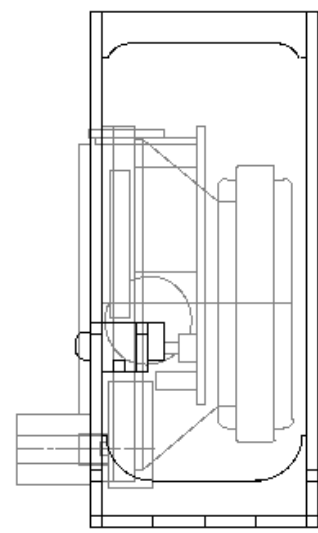
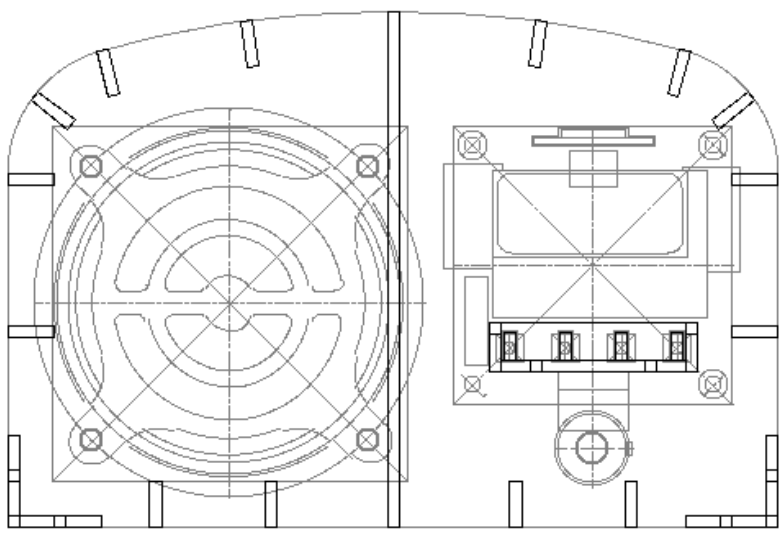


- 文字
- 寸法
- 2線
- 中心線
- 連線
- AUTO
- 範囲
- 複線
- コーナー
- 伸縮
- 面取
- 消去
- 複写
- 移動
- 戻る
- 点
- 接線
- 接円
- ハッチ
- 建平
- 建断
- 建立
- 多角形
- 曲線

- 新規
- 開く
- 上書
- 保存
- 印刷
- 切取
- 北°
- 貼付
- 線属性
- 1
- A
- B
- E
- F
- All
- 0
- 0
- All
- X

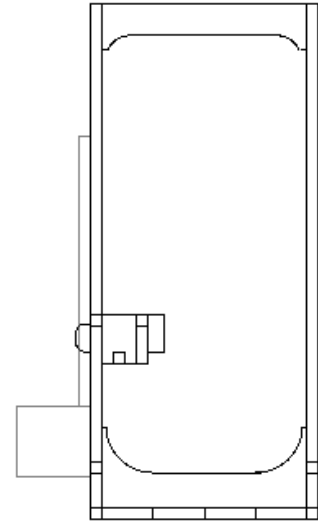
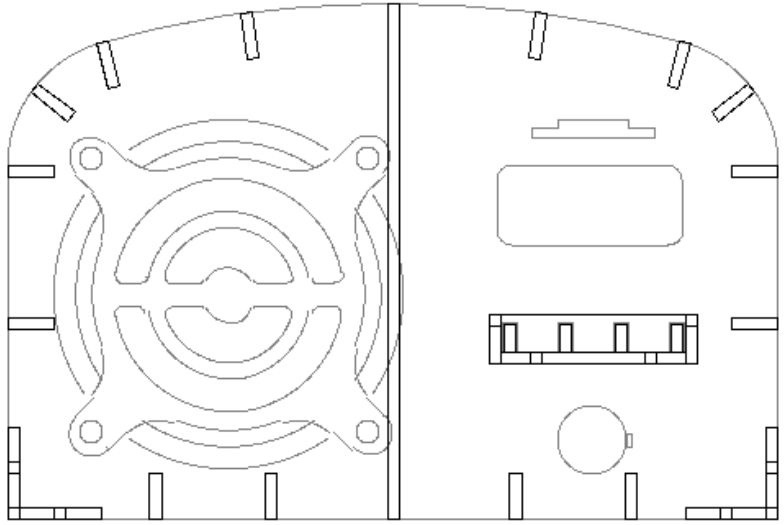


- ／
-
-
- 文字
- 寸法
- 2線
- 中心線
- 連線
- AUTO
- 範囲
- 複線
- コーナー
- 伸縮
- 面取
- 消去
- 複写
- 移動
- 戻る
- 点
- 接線
- 接円
- ハッチ
- 建平
- 建断
- 建立
- 多角形
- 曲線



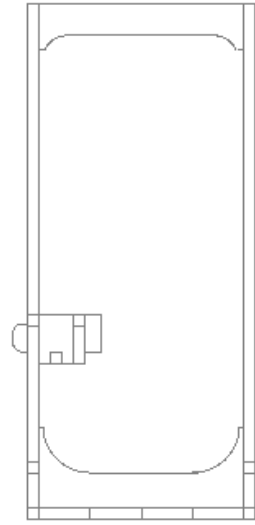
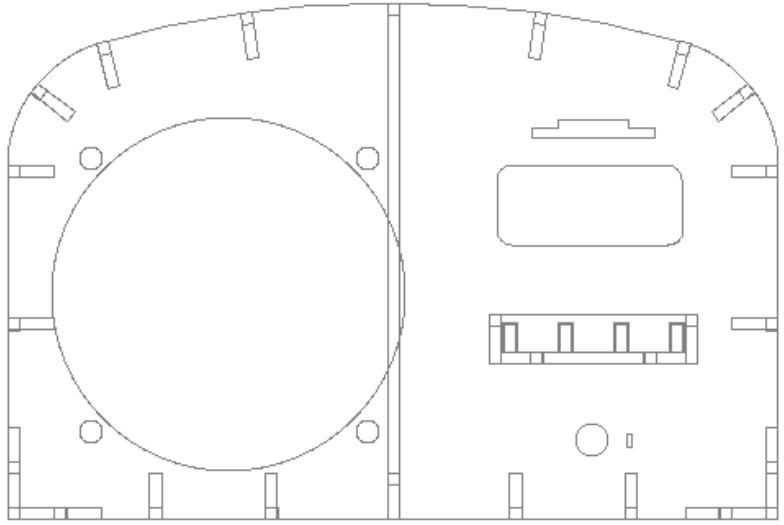
- 新規
- 開く
- 上書
- 保存
- 印刷
- 切取
- 北°
- 貼付
- 線属性
- 1
- ②
- Ⓑ
- E
- F
- All
- 0
- 0
- All
- ×

- ／
-
-
- 文字
- 寸法
- 2線
- 中心線
- 連線
- AUTO
- 範囲
- 複線
- コーナー
- 伸縮
- 面取
- 消去
- 複写
- 移動
- 戻る
- 点
- 接線
- 接円
- ハッチ
- 建平
- 建断
- 建立
- 多角形
- 曲線



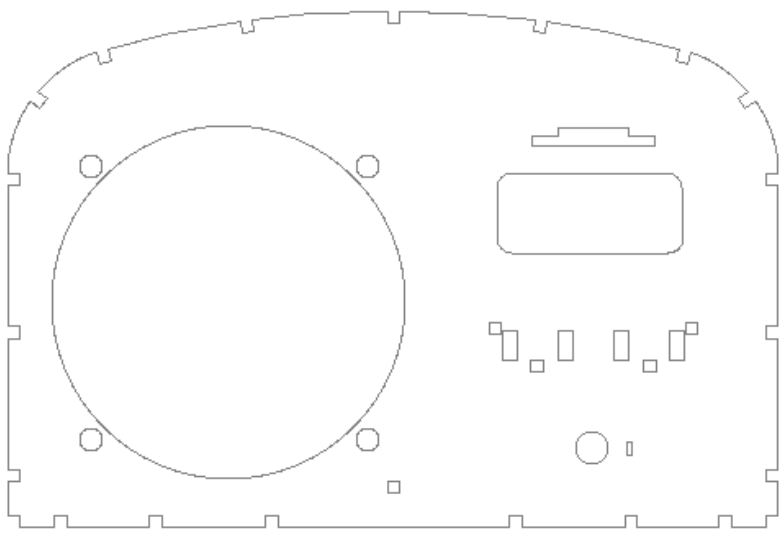
- 新規
- 開く
- 上書
- 保存
- 印刷
- 切取
- 北°
- 貼付
- 線属性
- 1
- ②
- Ⓑ
- All
- 0
- 0
- All
- ×

- 文字
- 寸法
- 2線
- 中心線
- 連線
- AUTO
- 範囲
- 複線
- コーナー
- 伸縮
- 面取
- 消去
- 複写
- 移動
- 戻る
- 点
- 接線
- 接円
- ハッチ
- 建平
- 建断
- 建立
- 多角形
- 曲線



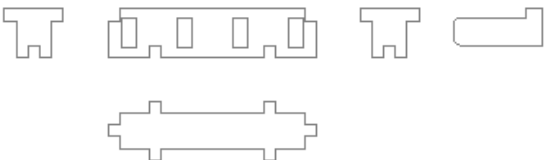
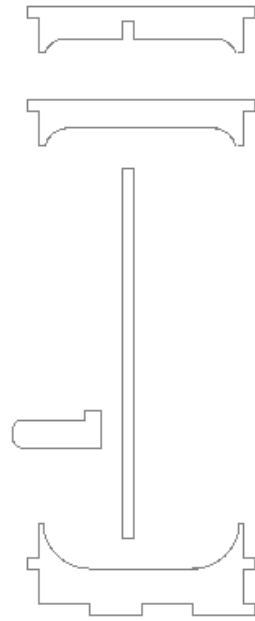
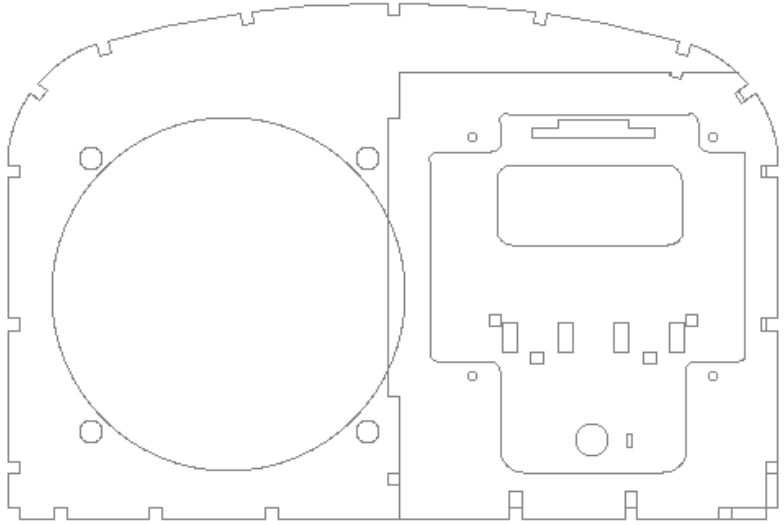
- 新規
- 開く
- 上書
- 保存
- 印刷
- 切取
- 北°
- 貼付
- 線属性
- 2
- 3 (B)
- All
- 0
- 0
- All
- ×

- ／
-
-
- 文字
- 寸法
- 2線
- 中心線
- 連線
- AUTO
- 範囲
- 複線
- コーナー
- 伸縮
- 面取
- 消去
- 複写
- 移動
- 戻る
- 点
- 接線
- 接円
- ハッチ
- 建平
- 建断
- 建立
- 多角形
- 曲線



- 新規
- 開く
- 上書
- 保存
- 印刷
- 切取
- 北°
- 貼付
- 線属性
- 3 (B)
- All
- 0
- 0
- All
- ×

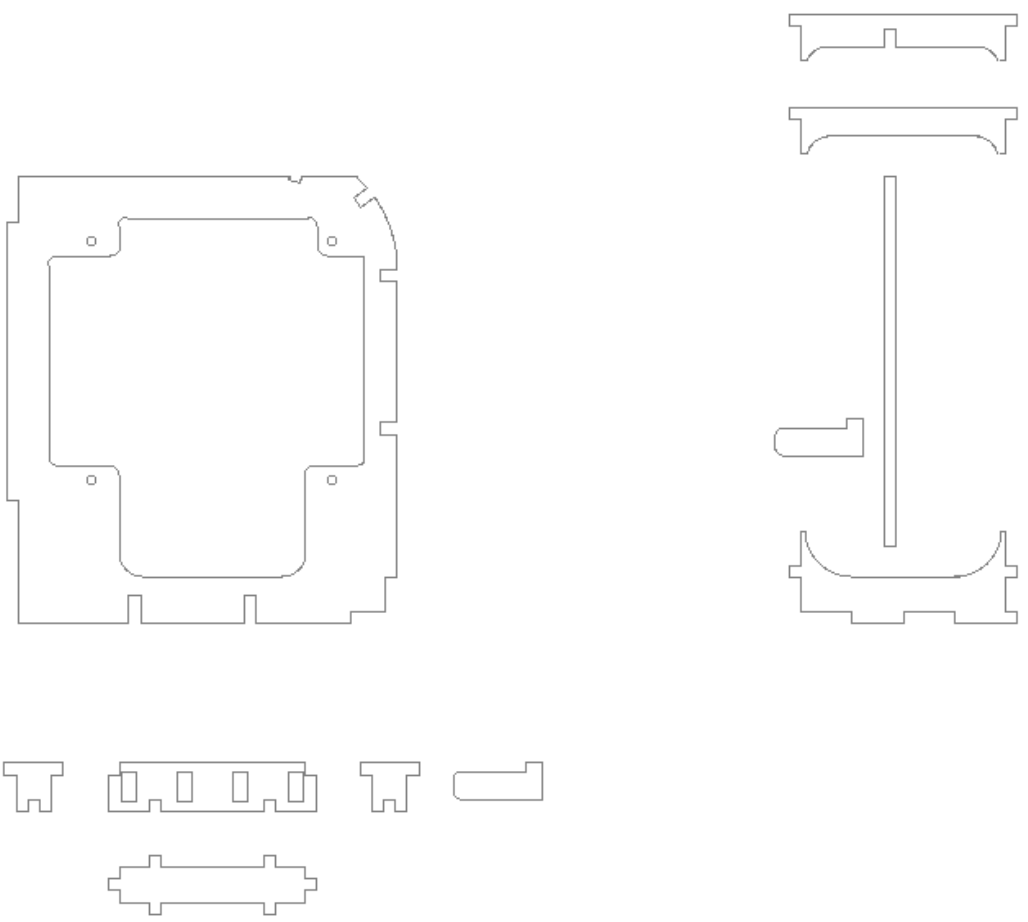
- 文字
- 寸法
- 2線
- 中心線
- 連線
- AUTO
- 範囲
- 複線
- コーナー
- 伸縮
- 面取
- 消去
- 複写
- 移動
- 戻る
- 点
- 接線
- 接円
- ハッチ
- 建平
- 建断
- 建立
- 多角形
- 曲線



- 新規
- 開く
- 上書
- 保存
- 印刷
- 切取
- 北°
- 貼付
- 線属性
- 3 (B)
- 4
- All
- 0
- 0
- All
- X

- 文字
- 寸法
- 2線
- 中心線
- 連線
- AUTO
- 範囲
- 複線
- コーナー
- 伸縮
- 面取
- 消去
- 複写
- 移動
- 戻る
- 点
- 接線
- 接円
- ハッチ
- 建平
- 建断
- 建立
- 多角形
- 曲線

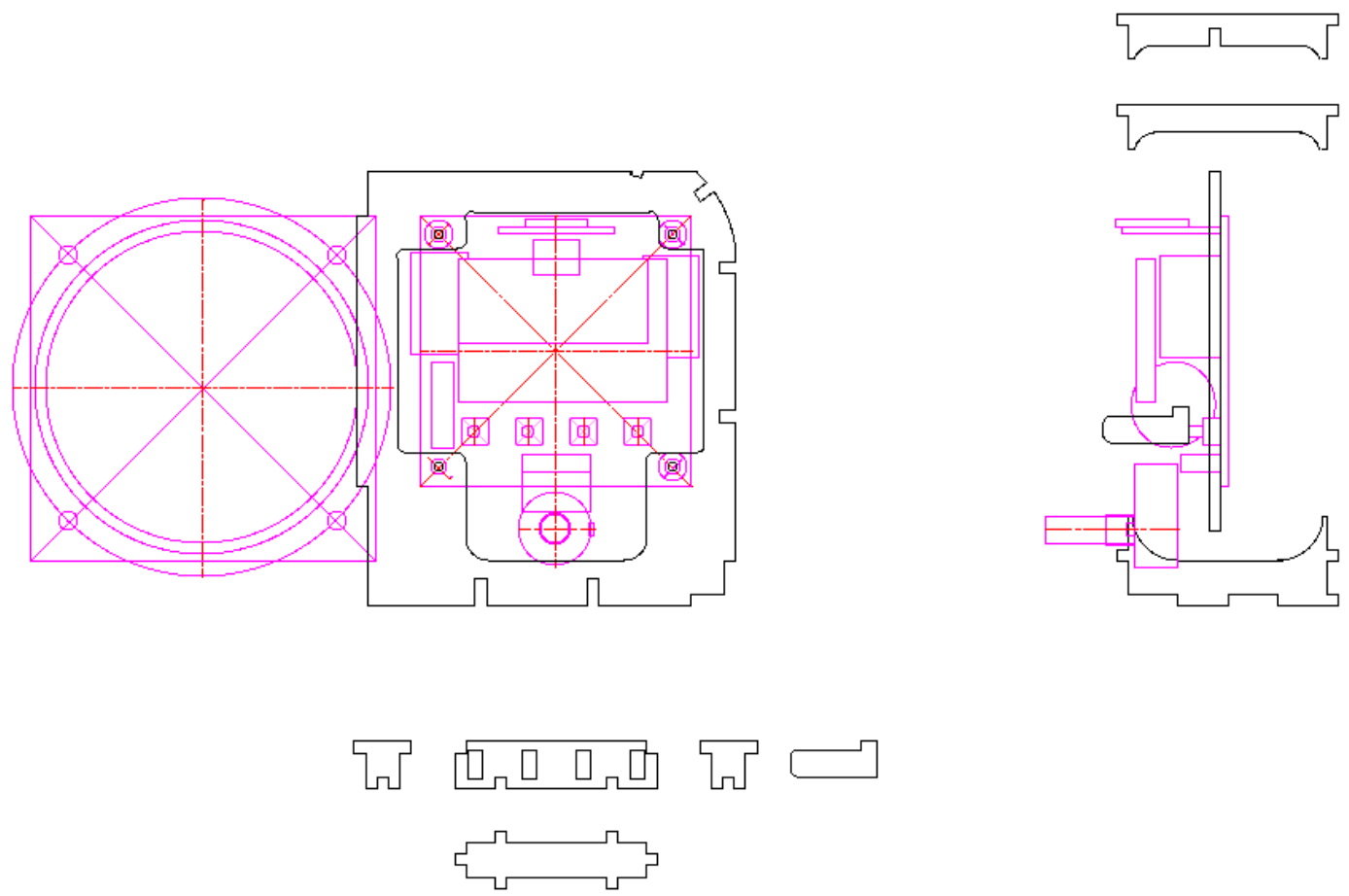
- 新規
- 開く
- 上書
- 保存
- 印刷
- 切取
- 北°
- 貼付
- 線属性
- 4
- All
- 0
- All
- ×



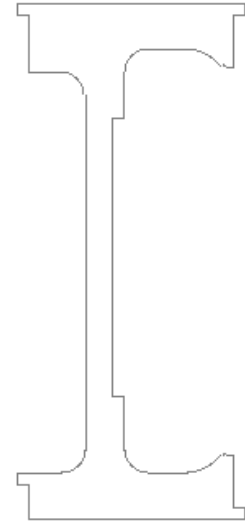
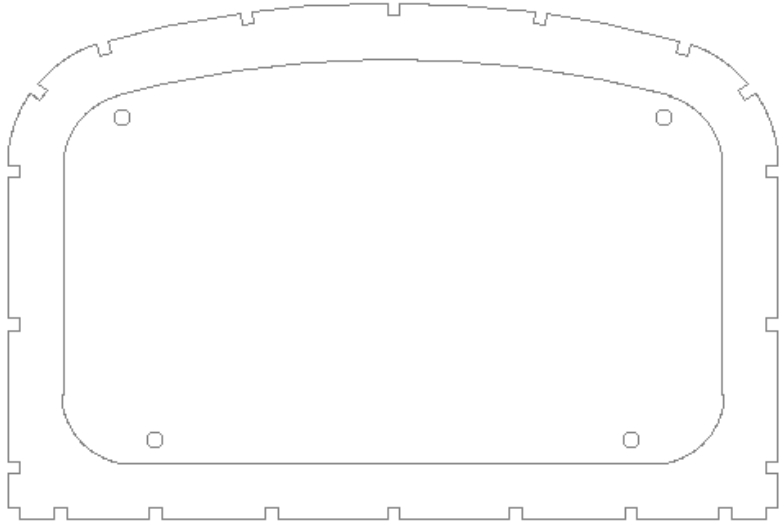
- 文字
- 寸法
- 2線
- 中心線
- 連線
- AUTO
- 範囲
- 複線
- コーナー
- 伸縮
- 面取
- 消去
- 複写
- 移動
- 戻る

- 点
- 接線
- 接円
- ハッチ
- 建平
- 建断
- 建立
- 多角形
- 曲線

- 新規
- 開く
- 上書
- 保存
- 印刷
- 切取
- 北°
- 貼付
- 線属性
- ④
- ⑤
- All
- 0
- 0
- All
- ×

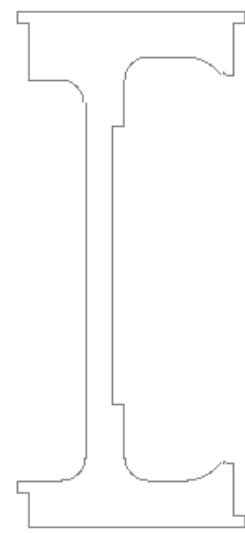
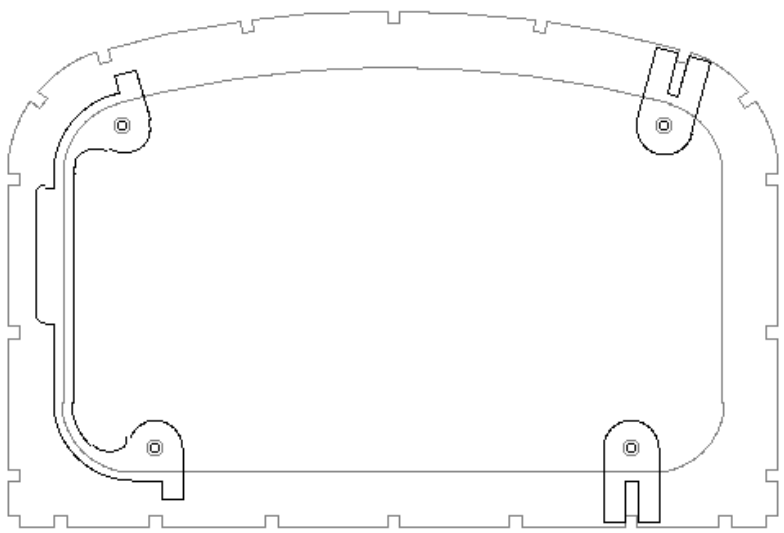


- ／
-
-
- 文字
- 寸法
- 2線
- 中心線
- 連線
- AUTO
- 範囲
- 複線
- コーナー
- 伸縮
- 面取
- 消去
- 複写
- 移動
- 戻る
- 点
- 接線
- 接円
- ハッチ
- 建平
- 建断
- 建立
- 多角形
- 曲線



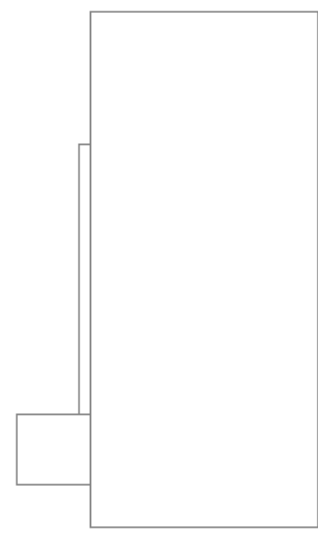
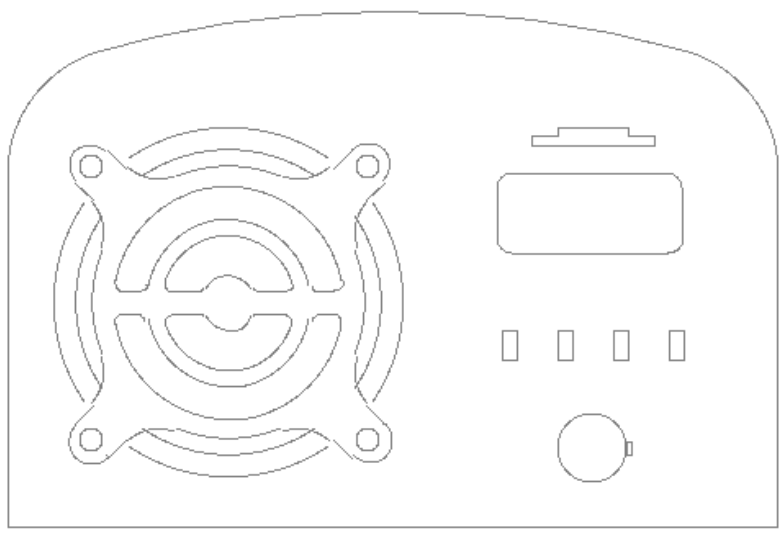
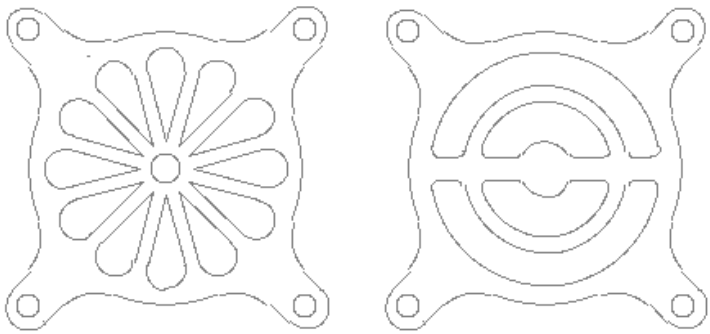
- 新規
- 開く
- 上書
- 保存
- 印刷
- 切取
- 北°
- 貼付
- 線属性
- 5
- All
- 0
- 0
- All
- ×

- ／
-
-
- 文字
- 寸法
- 2線
- 中心線
- 連線
- AUTO
- 範囲
- 複線
- コーナー
- 伸縮
- 面取
- 消去
- 複写
- 移動
- 戻る
- 点
- 接線
- 接円
- ハッチ
- 建平
- 建断
- 建立
- 多角形
- 曲線



- 新規
- 開く
- 上書
- 保存
- 印刷
- 切取
- 北°
- 貼付
- 線属性
- 5
- 6
- All
- 0
- 0
- All
- ×

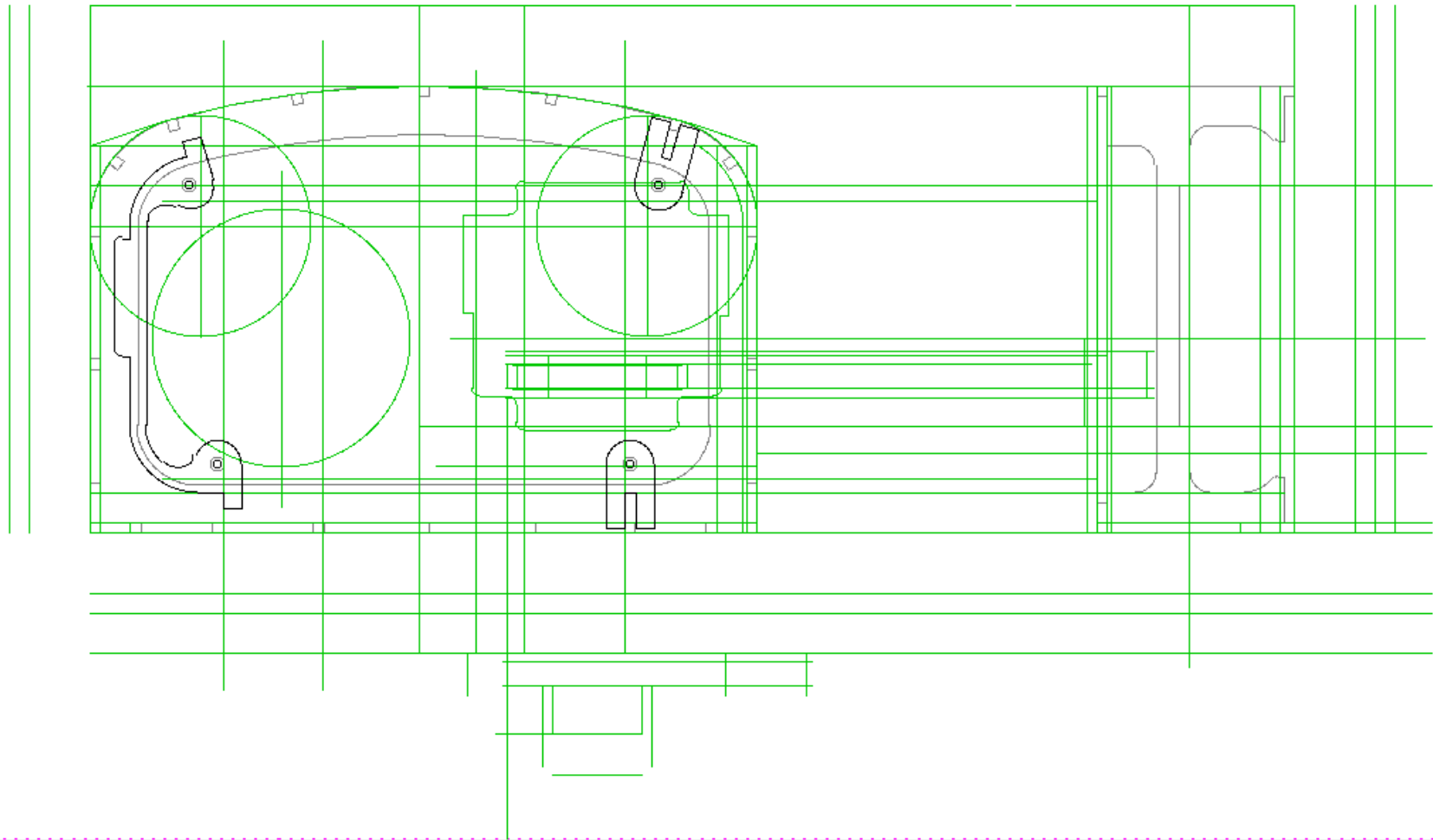
- ／
-
-
- 文字
- 寸法
- 2線
- 中心線
- 連線
- AUTO
- 範囲
- 複線
- コーナー
- 伸縮
- 面取
- 消去
- 複写
- 移動
- 戻る
- 点
- 接線
- 接円
- ハッチ
- 建平
- 建断
- 建立
- 多角形
- 曲線



- 新規
- 開く
- 上書
- 保存
- 印刷
- 切取
- 北°
- 貼付
- 線属性
- 1
- 7
- All
- 0
- 0
- All
- ×

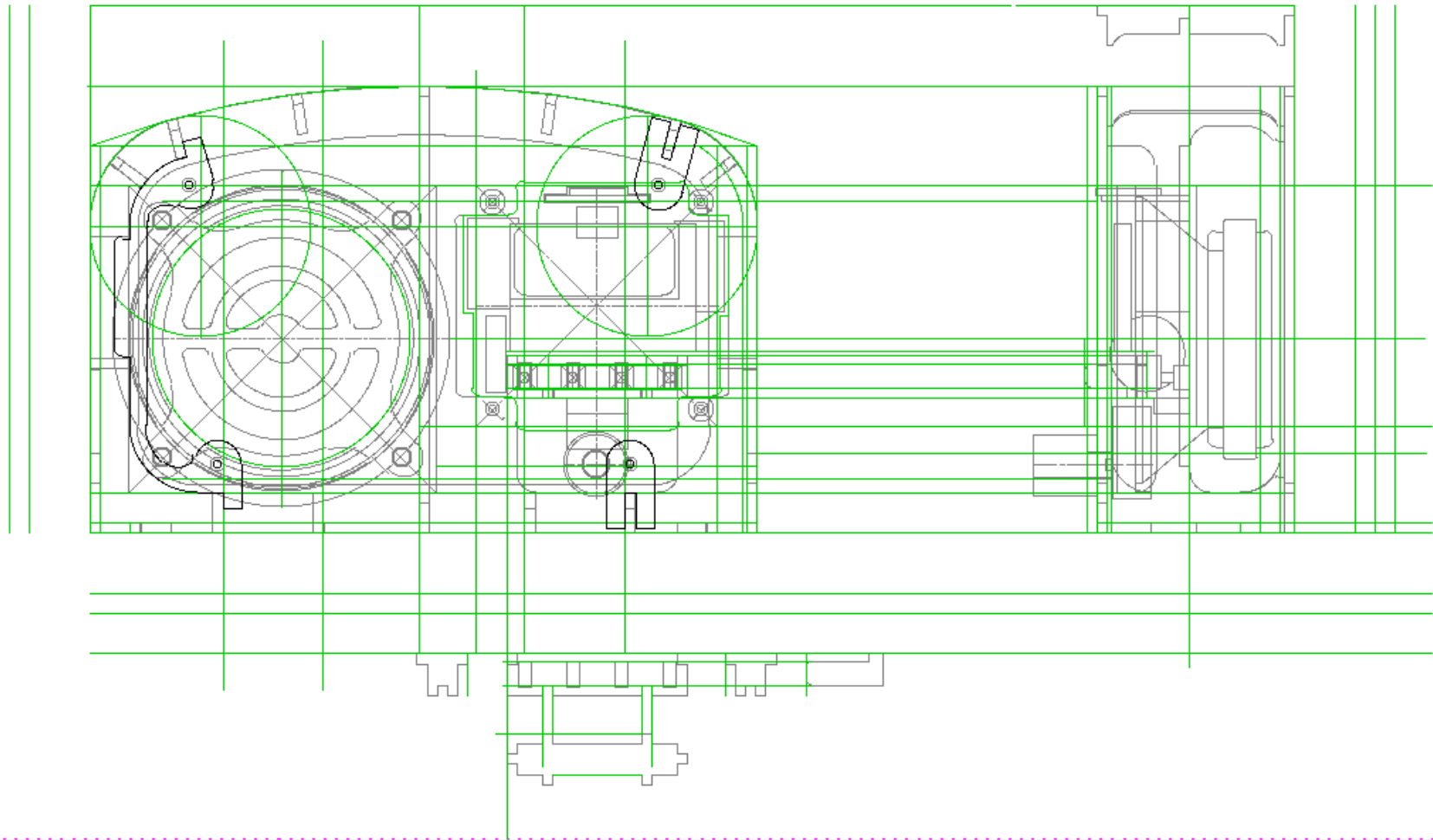
- 文字
- 寸法
- 2線
- 中心線
- 連線
- AUTO
- 範囲
- 複線
- コーナー
- 伸縮
- 面取
- 消去
- 複写
- 移動
- 戻る

- 点
- 接線
- 接円
- ハッチ
- 建平
- 建断
- 建立
- 多角形
- 曲線



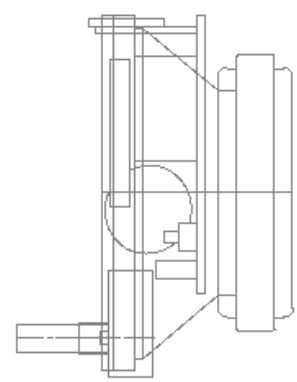
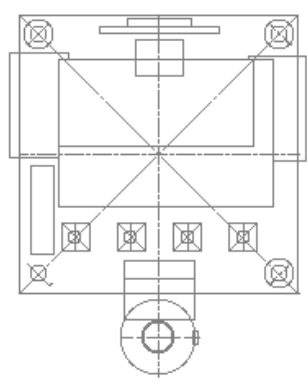
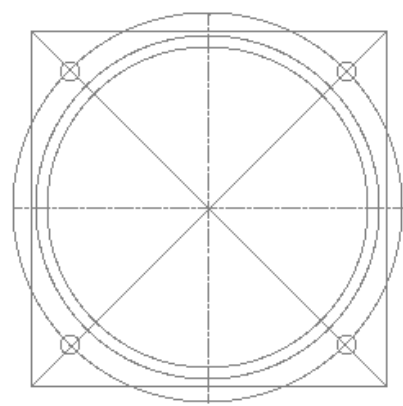
- 新規
- 開く
- 上書
- 保存
- 印刷
- 切取
- 北°
- 貼付
- 線属性
- ①
- ②
- ③
- ④
- ⑤
- ⑥
- All
- 0
- 0
- All
- ×

- 文字
- 寸法
- 2線
- 中心線
- 連線
- AUTO
- 範囲
- 複線
- コーナー
- 伸縮
- 面取
- 消去
- 複写
- 移動
- 戻る
- 点
- 接線
- 接円
- ハッチ
- 建平
- 建断
- 建立
- 多角形
- 曲線



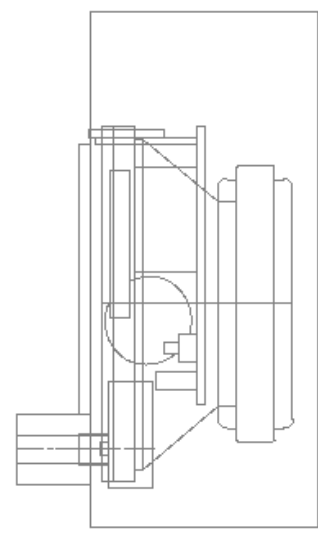
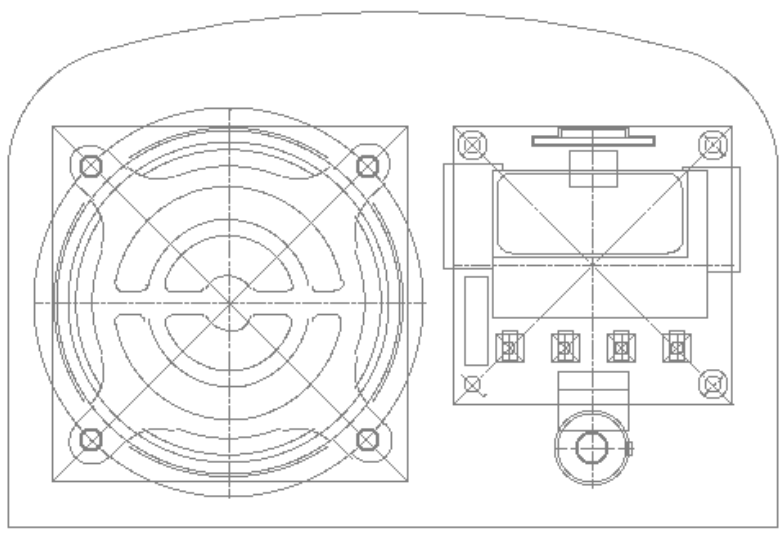
- 新規
- 開く
- 上書
- 保存
- 印刷
- 切取
- 北°
- 貼付
- 線属性
- ①
- 1
- 2
- 3 (B)
- 4
- 5
- ⑥ E
- F
- All
- 0
- 0
- All
- ×

- 文字
- 寸法
- 2線
- 中心線
- 連線
- AUTO
- 範囲
- 複線
- コーナー
- 伸縮
- 面取
- 消去
- 複写
- 移動
- 戻る
- 点
- 接線
- 接円
- ハッチ
- 建平
- 建断
- 建立
- 多角形
- 曲線



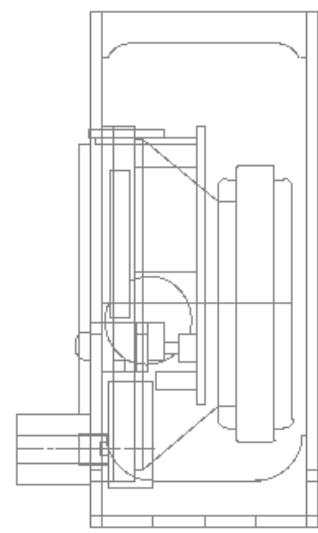
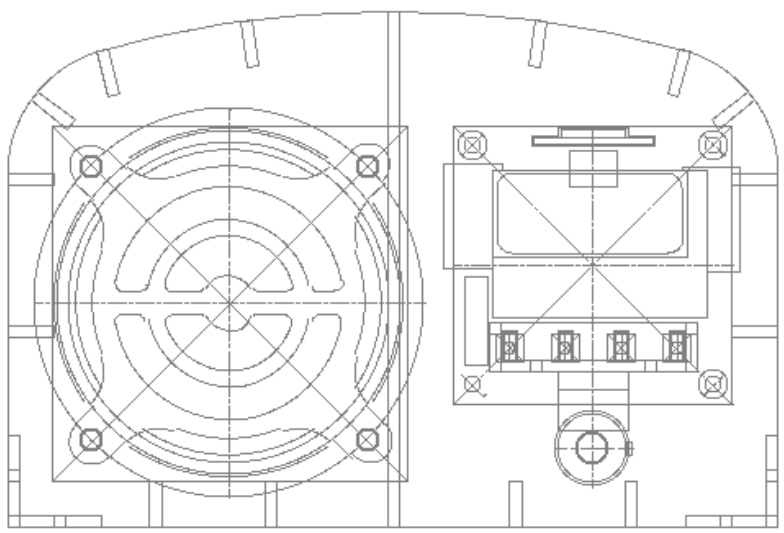
- 新規
- 開く
- 上書
- 保存
- 印刷
- 切取
- 北°
- 貼付
- 線属性
- 0
- E
- F
- All
- 0
- 0
- All
- ×

- 文字
- 寸法
- 2線
- 中心線
- 連線
- AUTO
- 範囲
- 複線
- コーナー
- 伸縮
- 面取
- 消去
- 複写
- 移動
- 戻る
- 点
- 接線
- 接円
- ハッチ
- 建平
- 建断
- 建立
- 多角形
- 曲線



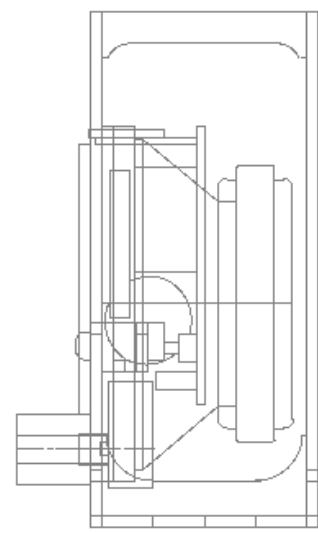
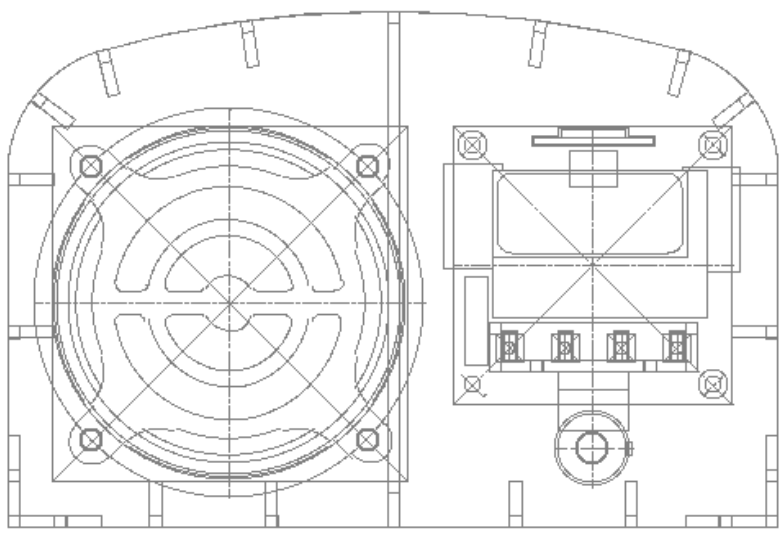
- 新規
- 開く
- 上書
- 保存
- 印刷
- 切取
- 北°
- 貼付
- 線属性
- 1
- B
- E
- F
- All
- 0
- 0
- All
- X

- 文字
- 寸法
- 2線
- 中心線
- 連線
- AUTO
- 範囲
- 複線
- コーナー
- 伸縮
- 面取
- 消去
- 複写
- 移動
- 戻る
- 点
- 接線
- 接円
- ハッチ
- 建平
- 建断
- 建立
- 多角形
- 曲線



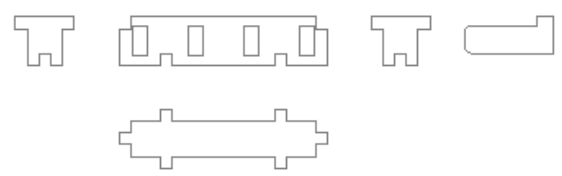
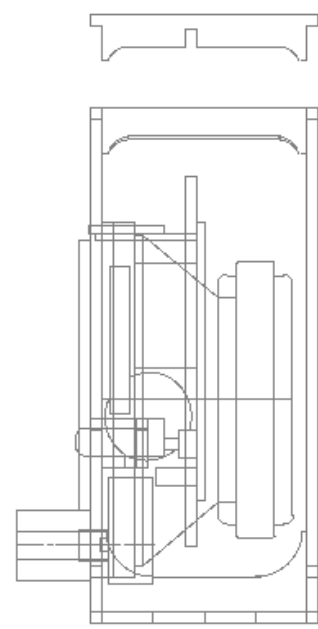
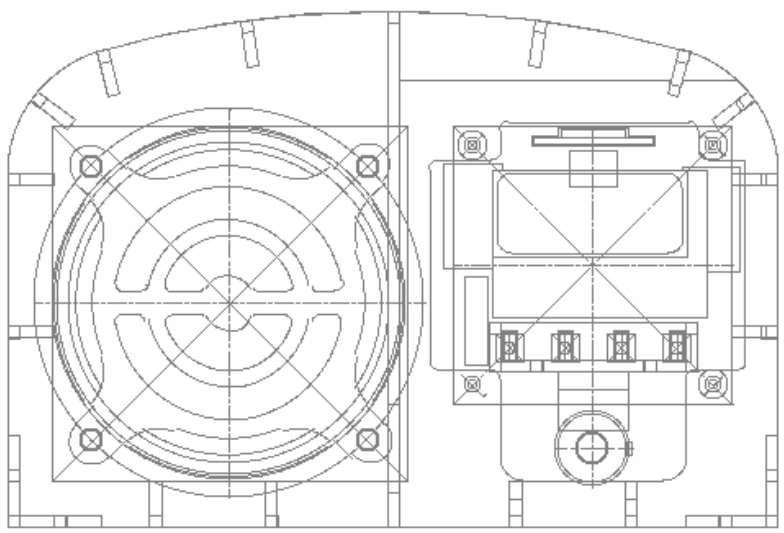
- 新規
- 開く
- 上書
- 保存
- 印刷
- 切取
- 北°
- 貼付
- 線属性
- 1
- 2
- (B)
- E
- F
- All
- 0
- 0
- All
- ×

- 文字
- 寸法
- 2線
- 中心線
- 連線
- AUTO
- 範囲
- 複線
- コーナー
- 伸縮
- 面取
- 消去
- 複写
- 移動
- 戻る
- 点
- 接線
- 接円
- ハッチ
- 建平
- 建断
- 建立
- 多角形
- 曲線



- 新規
- 開く
- 上書
- 保存
- 印刷
- 切取
- 北°
- 貼付
- 線属性
- 1
- 2
- 3 (B)
- E
- F
- All
- 0
- 0
- All
- X

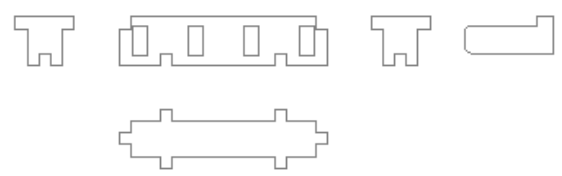
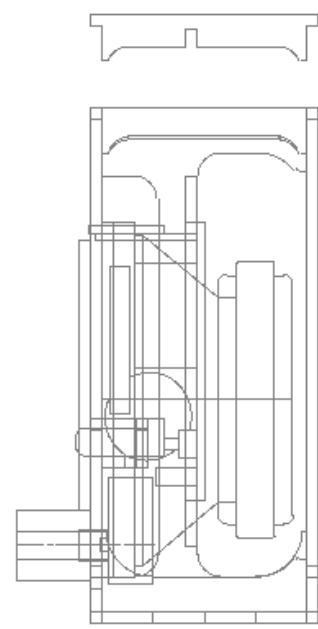
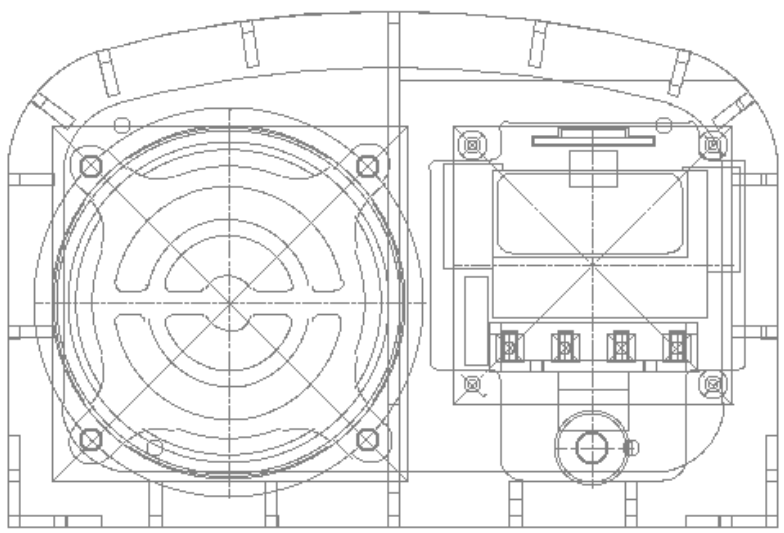
- 文字
- 寸法
- 2線
- 中心線
- 連線
- AUTO
- 範囲
- 複線
- コーナー
- 伸縮
- 面取
- 消去
- 複写
- 移動
- 戻る
- 点
- 接線
- 接円
- ハッチ
- 建平
- 建断
- 建立
- 多角形
- 曲線



- 新規
- 開く
- 上書
- 保存
- 印刷
- 切取
- 北°
- 貼付
- 線属性
- 1
- 2
- 3 (B)
- 4
- E
- F
- All
- 0
- 0
- All
- ×

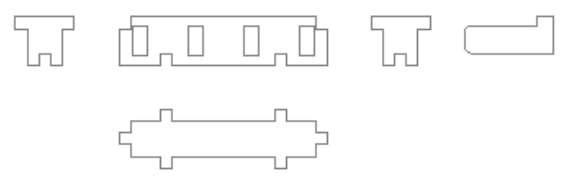
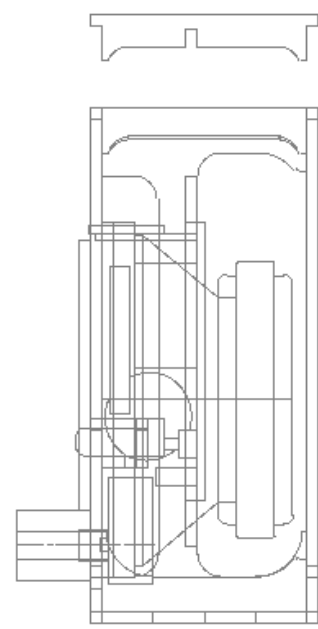
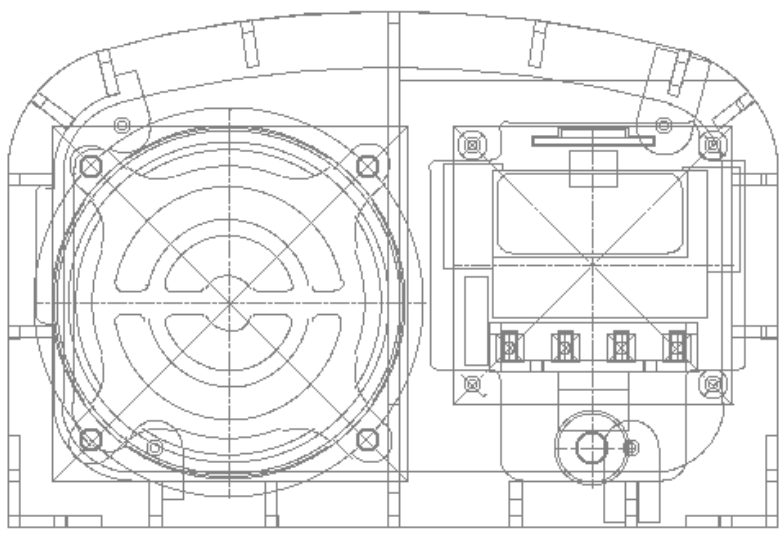
- 文字
- 寸法
- 2線
- 中心線
- 連線
- AUTO
- 範囲
- 複線
- コーナー
- 伸縮
- 面取
- 消去
- 複写
- 移動
- 戻る
- 点
- 接線
- 接円
- ハッチ
- 建平
- 建断
- 建立
- 多角形
- 曲線

- 新規
- 開く
- 上書
- 保存
- 印刷
- 切取
- 北°
- 貼付
- 線属性
- 1
- 2
- 3 (B)
- 4
- 5
- E
- F
- All
- 0
- 0
- All
- ×

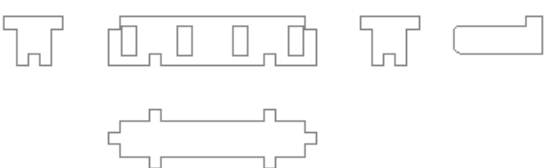
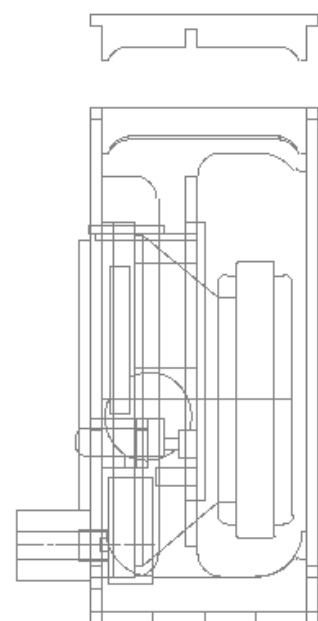
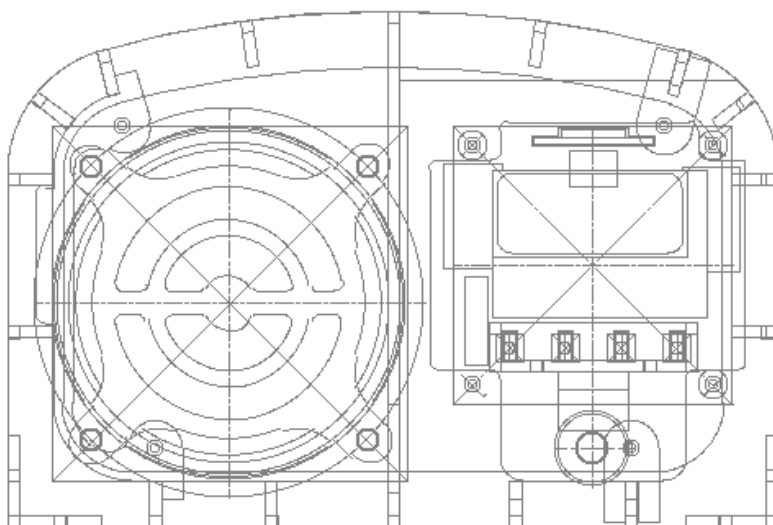
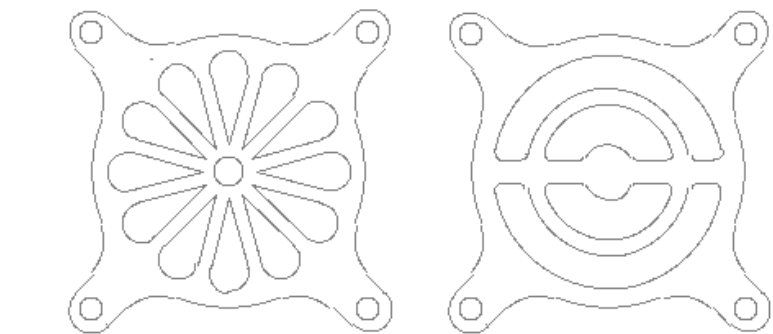


- 文字
- 寸法
- 2線
- 中心線
- 連線
- AUTO
- 範囲
- 複線
- コーナー
- 伸縮
- 面取
- 消去
- 複写
- 移動
- 戻る
- 点
- 接線
- 接円
- ハッチ
- 建平
- 建断
- 建立
- 多角形
- 曲線

- 新規
- 開く
- 上書
- 保存
- 印刷
- 切取
- 北°
- 貼付
- 線属性
- 1
- 2
- 3 (B)
- 4
- 5
- 6 E
- F
- All
- 0
- 0
- All
- ×

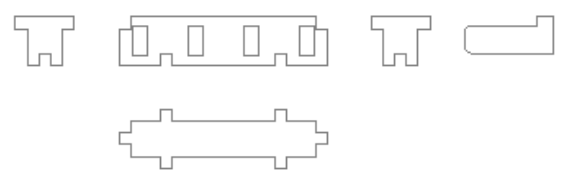
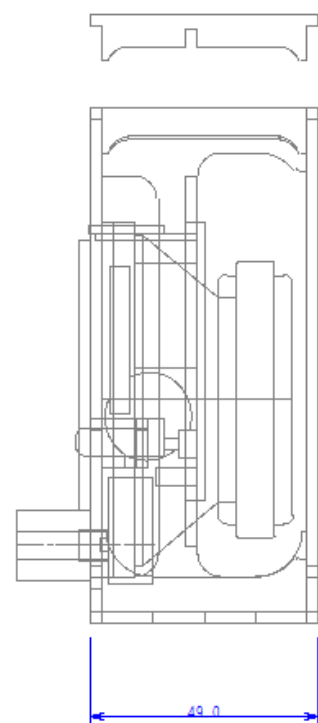
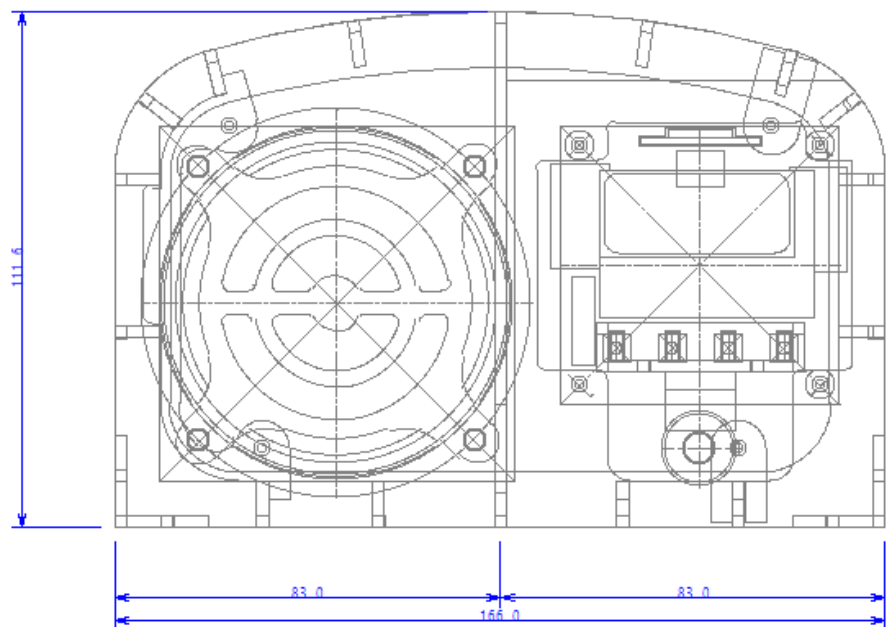
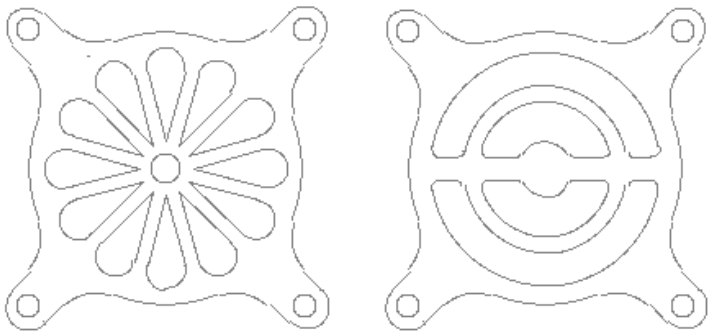


- ／
-
-
- 文字
- 寸法
- 2線
- 中心線
- 連線
- AUTO
- 範囲
- 複線
- コーナー
- 伸縮
- 面取
- 消去
- 複写
- 移動
- 戻る
- 点
- 接線
- 接円
- ハッチ
- 建平
- 建断
- 建立
- 多角形
- 曲線



- 新規
- 開く
- 上書
- 保存
- 印刷
- 切取
- 北°
- 貼付
- 線属性
- 1
- 2
- 3 (B)
- 4
- 5
- 6 E
- 7 F
- All
- 0
- 0
- All
- ×

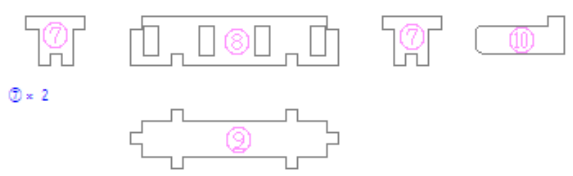
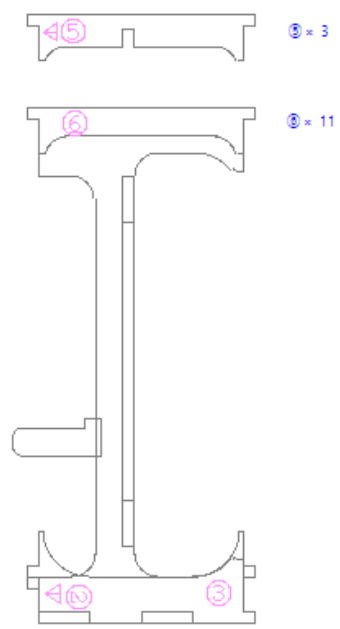
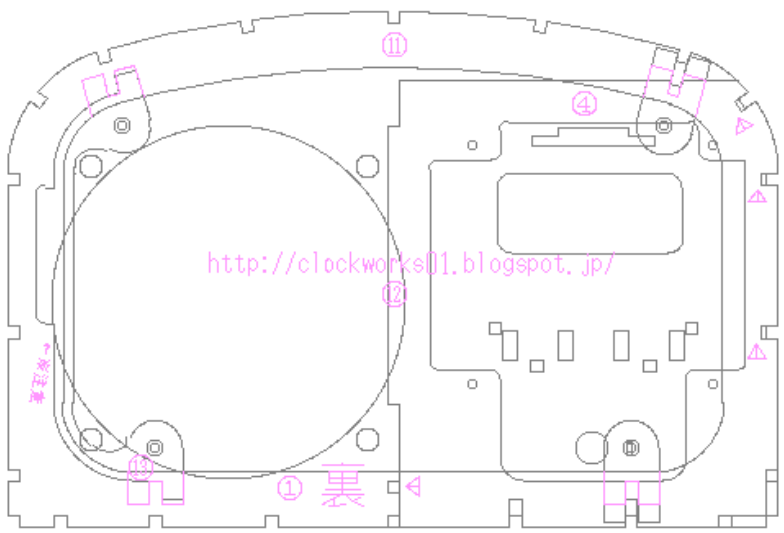
- 文字
- 寸法
- 2線
- 中心線
- 連線
- AUTO
- 範囲
- 複線
- コーナー
- 伸縮
- 面取
- 消去
- 複写
- 移動
- 戻る
- 点
- 接線
- 接円
- ハッチ
- 建平
- 建断
- 建立
- 多角形
- 曲線



- 新規
- 開く
- 上書
- 保存
- 印刷
- 切取
- 北°
- 貼付
- 線属性
- 1
- 2 (A)
- 3 (B)
- 4
- 5
- 6 E
- 7 F
- All
- 0
- All
- X

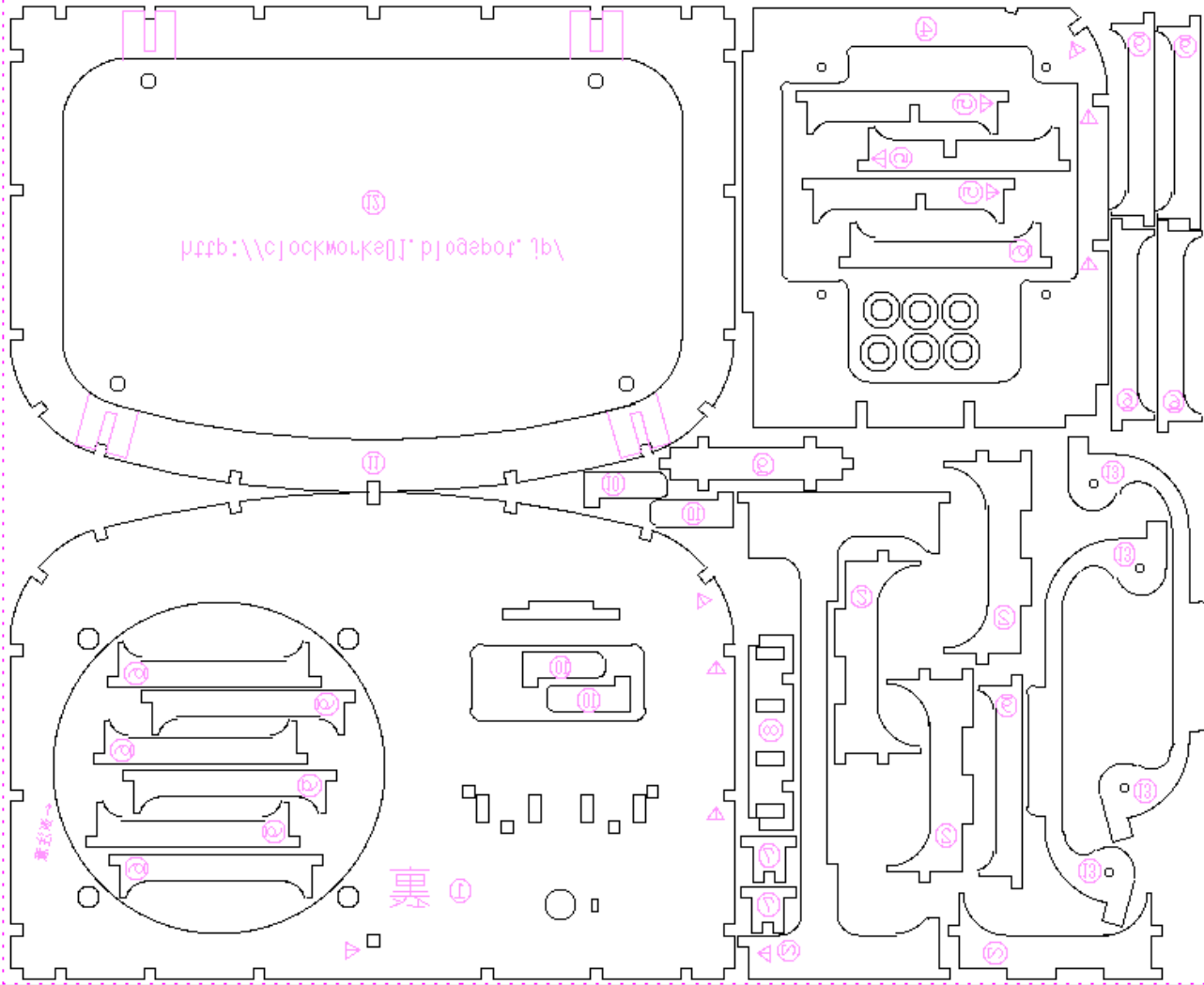
- 文字
- 寸法
- 2線
- 中心線
- 連線
- AUTO
- 範囲
- 複線
- コーナー
- 伸縮
- 面取
- 消去
- 複写
- 移動
- 戻る
- 点
- 接線
- 接円
- ハッチ
- 建平
- 建断
- 建立
- 多角形
- 曲線

- 新規
- 開く
- 上書
- 保存
- 印刷
- 切取
- 北°
- 貼付
- 線属性
- 3 (B)
- 4 (D)
- 5 (D)
- 6
- All
- 0
- All
- X

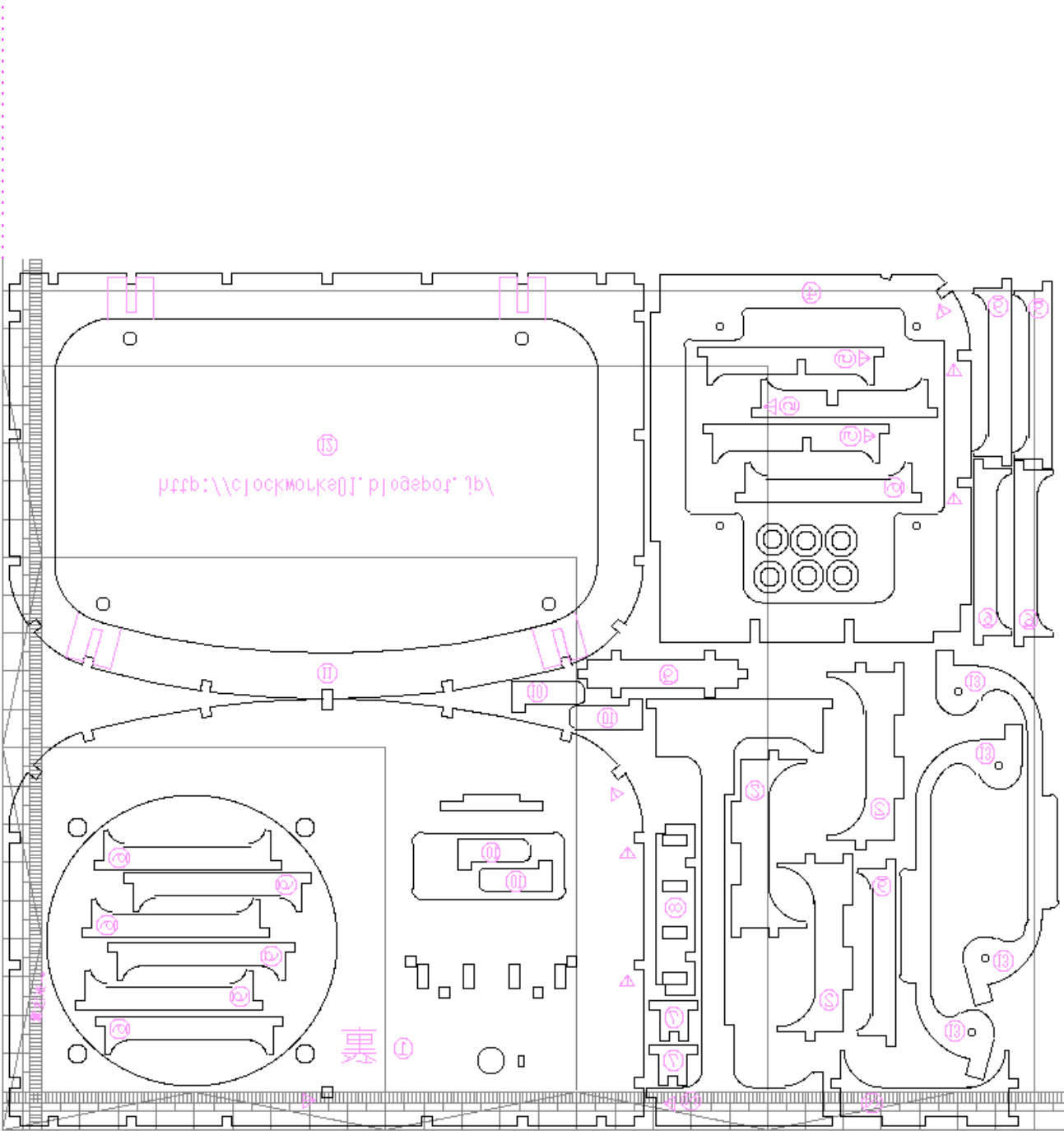


- 文字
- 寸法
- 2線
- 中心線
- 連線
- AUTO
- 範囲
- 複線
- コーナー
- 伸縮
- 面取
- 消去
- 複写
- 移動
- 戻る
- 点
- 接線
- 接円
- ハッチ
- 建平
- 建新
- 建立
- 多角形
- 曲線

- 新規
- 開く
- 上書
- 保存
- 印刷
- 切取
- 北°
- 貼付
- 線属性
- 3
- 1
- All
- 1
- 1
- All
- X



- 文字
- 寸法
- 2線
- 中心線
- 連線
- AUTO
- 範囲
- 複線
- コーナー
- 伸縮
- 面取
- 消去
- 複写
- 移動
- 戻る
- 点
- 接線
- 接円
- ハチ
- 建平
- 建新
- 建立
- 多角形
- 曲線



- 新規
- 開く
- 上書
- 保存
- 印刷
- 切取
- 北°
- 貼付
- 線属性

3

1

All

1


1

7

All

X





ありがとうございました。