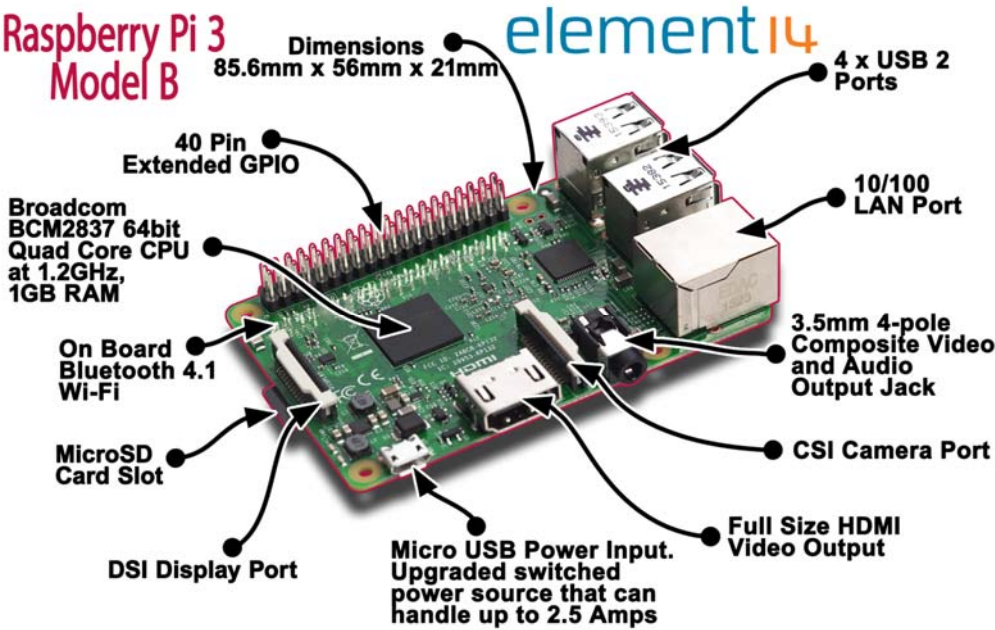


Raspberry Piの部品化



1

Raspberry Pi3の実装部品概略



2

Raspberry Pi3

◆ 多くの機能部品が実装済

- ◆ LAN、Wi-Fi ⇒ インターネット接続が基本
- ◆ Bluetooth ⇒ 簡単な通信
- ◆ USB ⇒ 4つのポートで多くのものが接続可能
- ◆ カメラ ⇒ 標準カメラが用意されている
- ◆ 音声出力 ⇒ 音声合成が簡単に実現できる
- ◆ 映像出力 ⇒ HDMIでモニタ出力
- ◆ DSIポート ⇒ 液晶表示器接続、タッチパネル
- ◆ SDカード ⇒ 外部メモリとして使える
- ◆ GPIO ⇒ 汎用の入出力ピン、I2C、SPI、UART

3

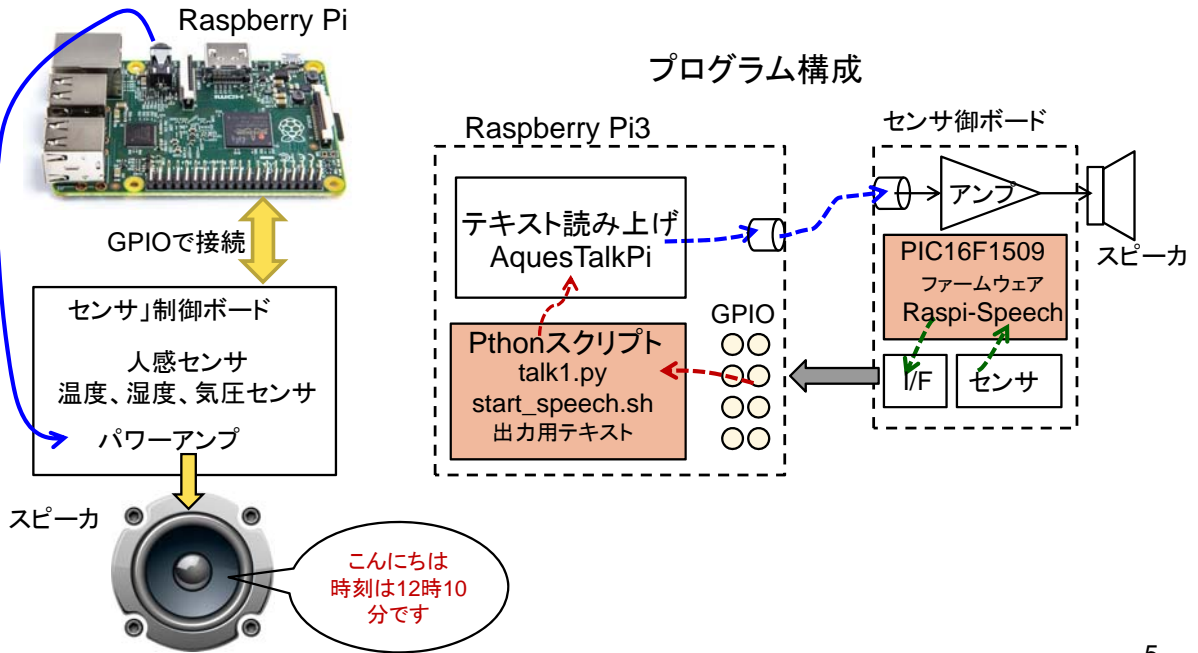
ソフトウェア

- ◆ NOOBSで簡単インストール 30分でできる
 - ⇒ すぐに元に戻せる 失敗も気にならない
- ◆ Linuxの使いこなし
 - ⇒ 簡単なコマンドだけでも十分使える
- ◆ RASBIANには多くのアプリが同梱されている
 - ⇒ 多くの機能が使える
- ◆ フリーのアプリが無尽蔵にある
 - ⇒ 探すのが大変だが見つければすぐ実現

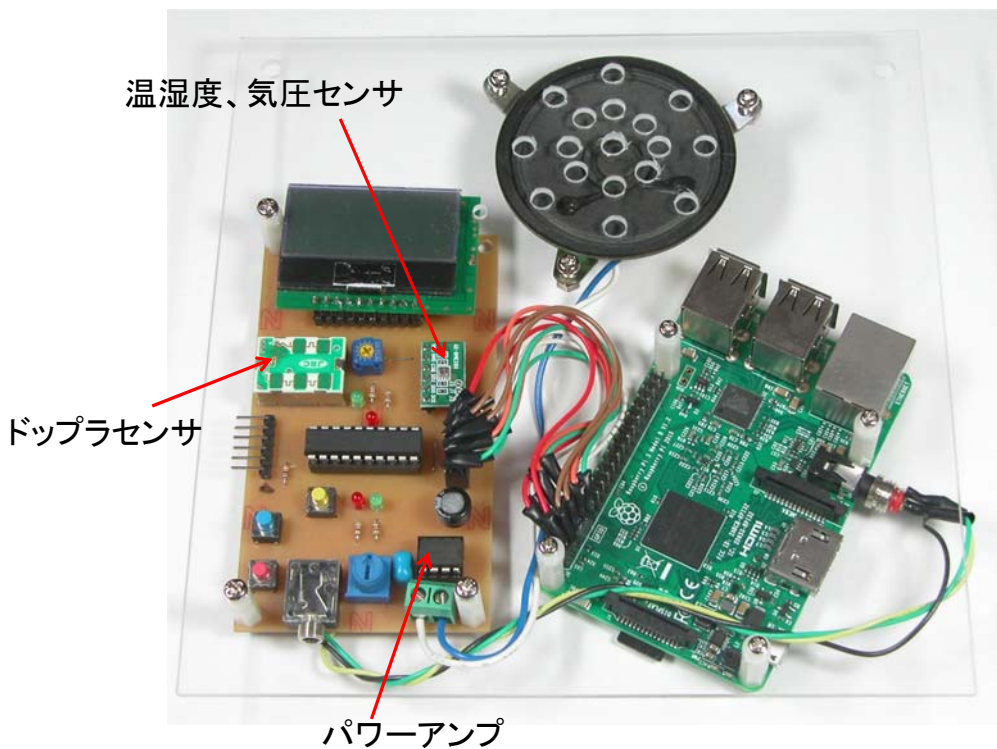
4

しゃべる時計

- ◆ テキスト読み上げアプリの応用
 - ◆ 「AquesTalk Pi」というアプリ

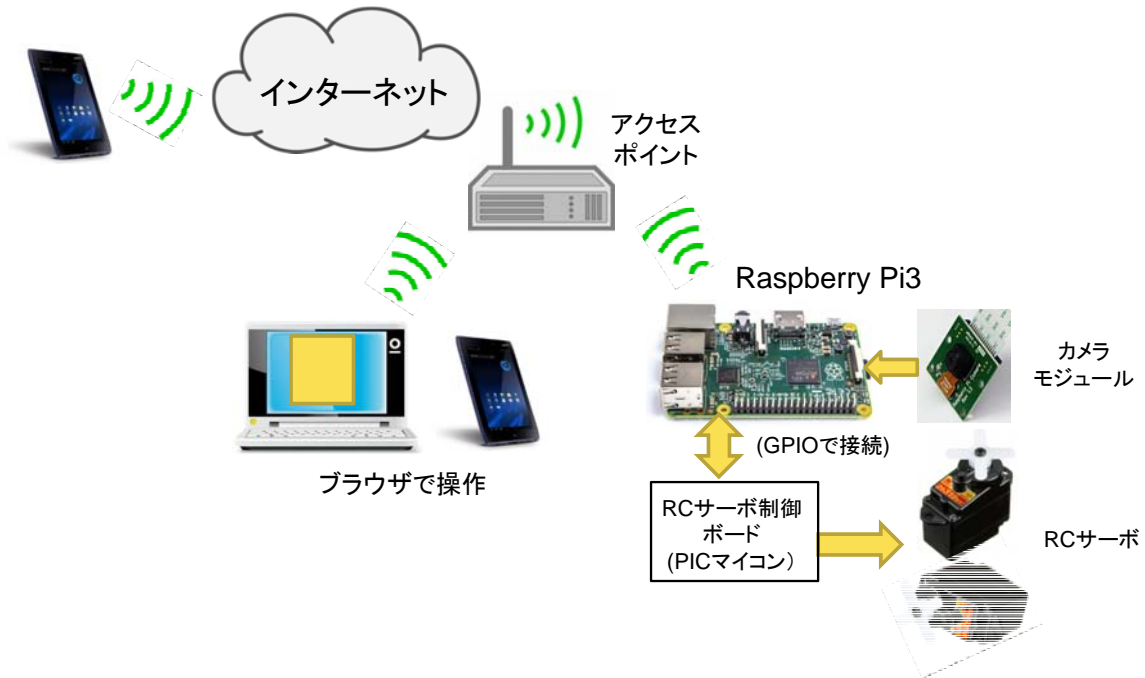


しゃべる時計の外観 壁掛けスタイル



リモコンカメラ

◆ カメラと画像ストリーミングの応用

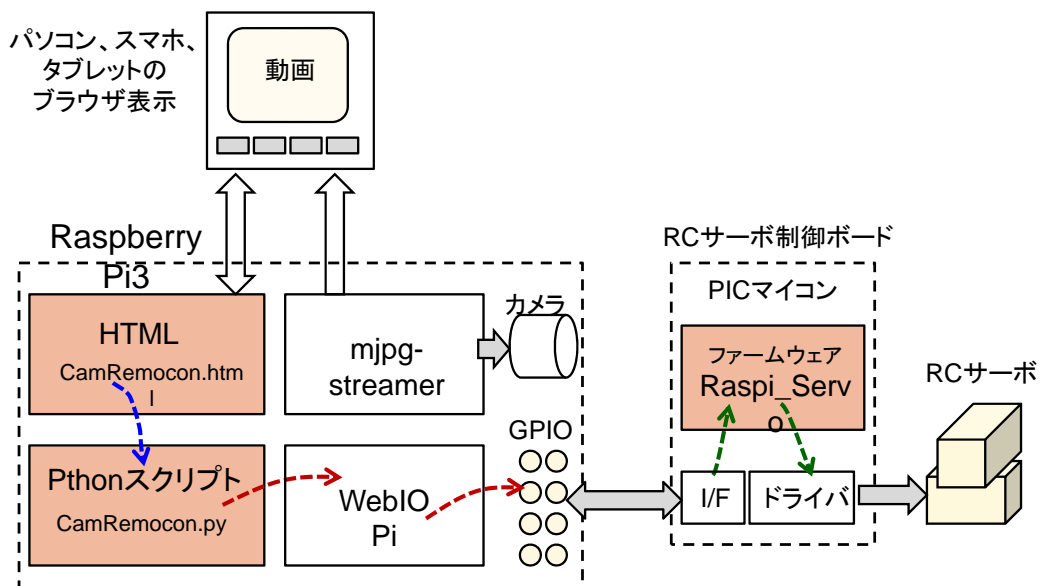


7

リモコンカメラのプログラム構成

◆ 利用アプリ

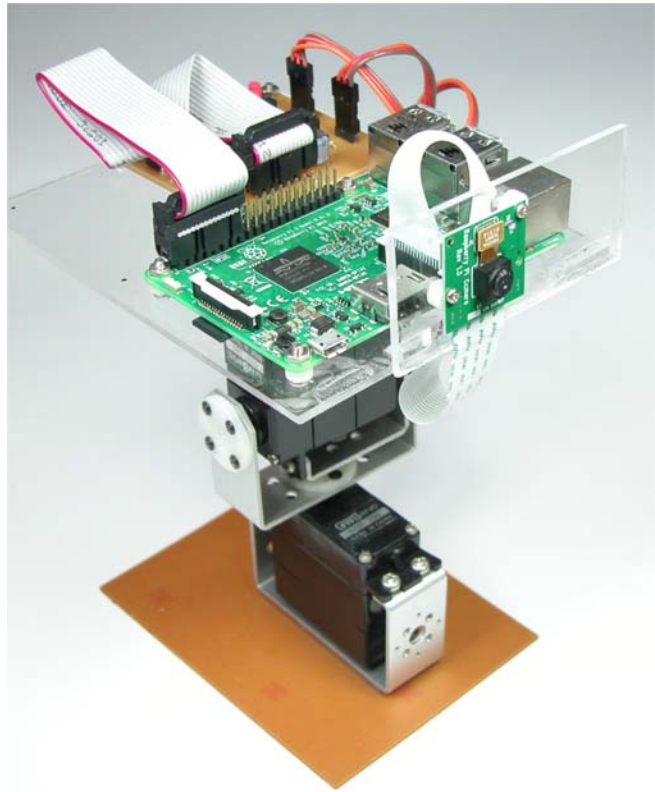
WebIOPi + mjpg-streamer



8

リモコンカメラの外観

- ◆ Raspberry Pi3とPICマイコンボードをまとめて搭載
- ◆ 電源のみ外部接続
- ◆ RCサーボはPICで制御
 - ◆ シャットダウンスイッチも追加



9

インターネット接続

- ◆ DDNS機能を活用
- ◆ URLでどこからでもアクセスできる

“Remote Control Camera”



Up

Down

Left

Right

10

終わり

