

おもちゃ修理の必須アイテム

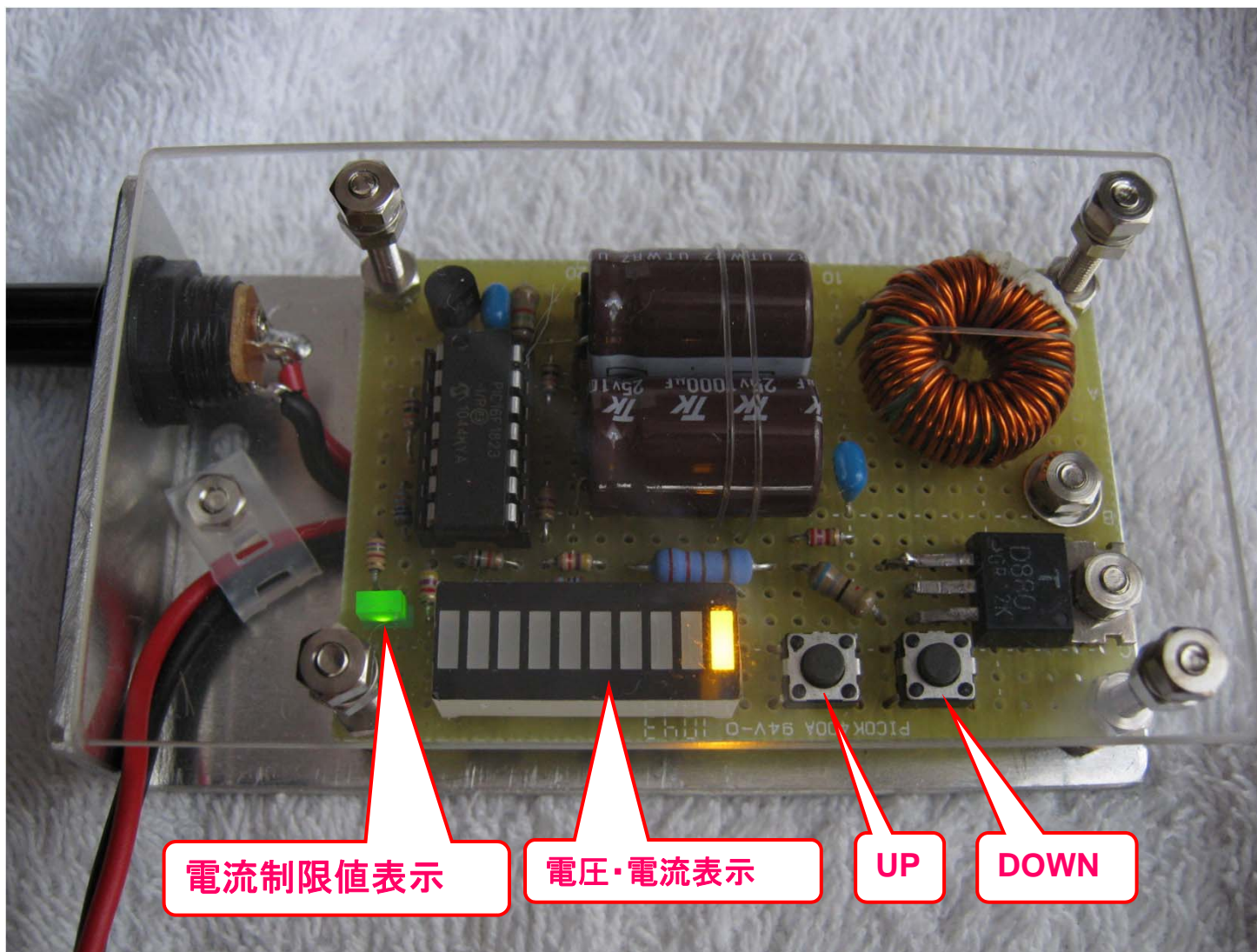
「簡易SW電源」

の製作

(自称)おもちゃドクター

大泉茂幸

製作物



機能・性能

【特徴】

- ①病気のおもちゃをいたわる設計
⇒出力側にコンデンサを繋がらない

- ②作り易い非絶縁タイプバックコンバータ
⇒前段に絶縁タイプのDCアダプタを利用

機能・性能

【電圧設定】

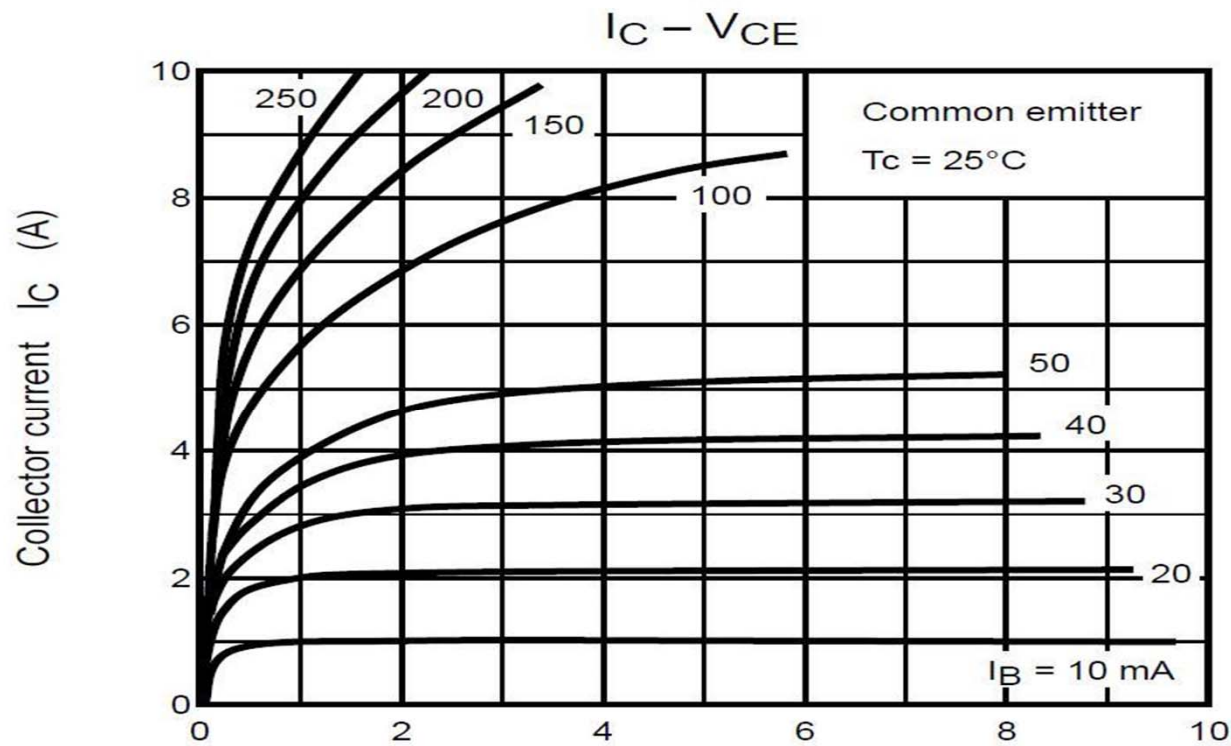
- ①おもちゃ修理用のため1.5V刻み
- ②0.5V刻みでの設定操作も可能

【電流制限】

- ①過渡的にも過電流を抑止
- ②150mA、2Aの2段階設定

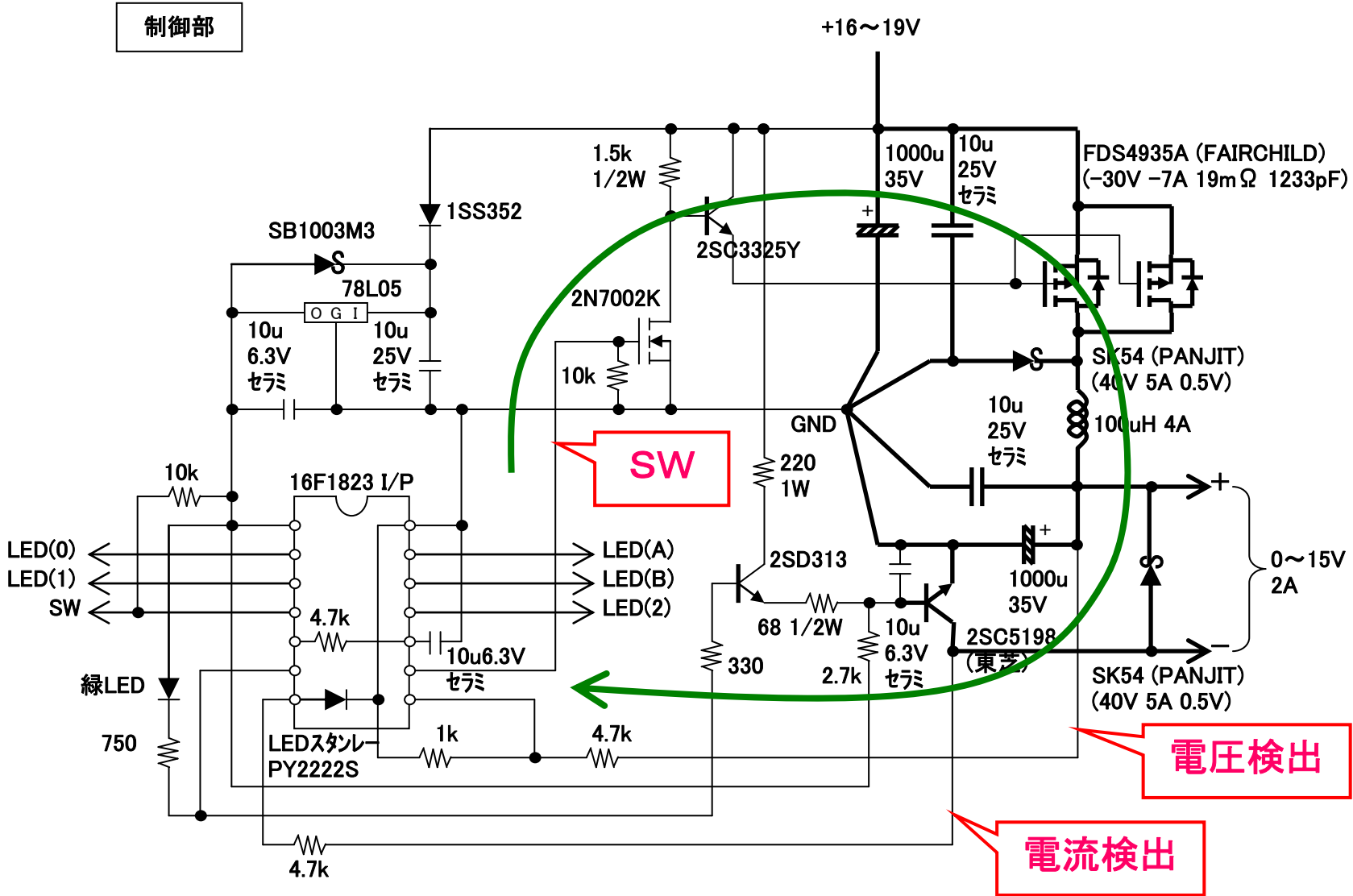
過電流抑止の方法

- ・トランジスタの I_C 飽和特性を利用



2SC5198

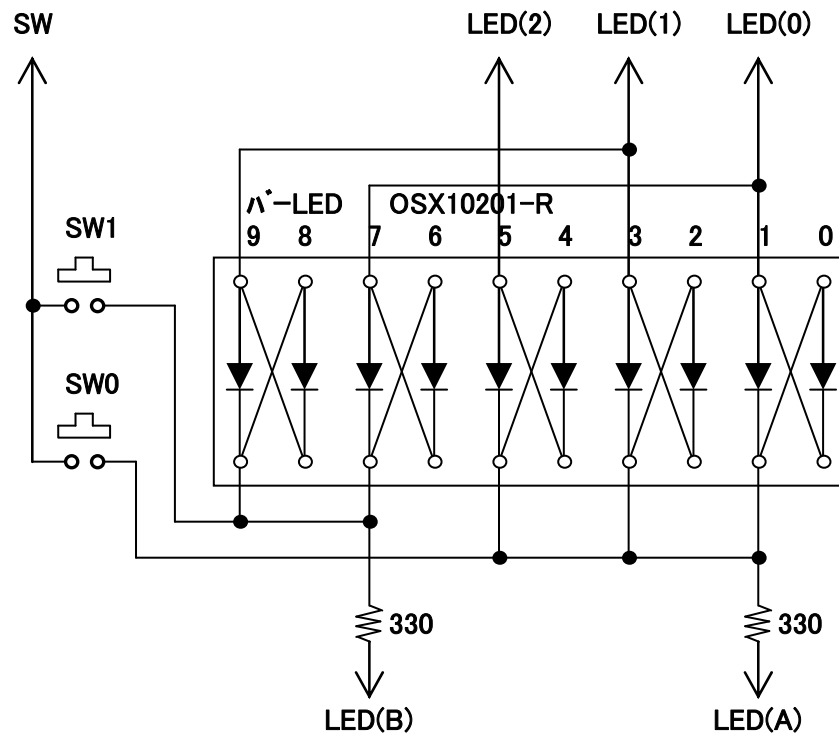
回路図



回路図

10個のLEDを5ポートで制御

表示部



LED点灯信号

	LED(2)	LED(1)	LED(0)	LED(B)	LED(A)
LED0	Z	Z	L	Z	H
LED1	Z	Z	H	Z	L
LED2	Z	L	Z	Z	H
LED3	Z	H	Z	Z	L
LED4	L	Z	Z	Z	H
LED5	H	Z	Z	Z	L
LED6	Z	Z	L	H	Z
LED7	Z	Z	H	L	Z
LED8	Z	L	Z	H	Z
LED9	Z	H	Z	L	Z

SW読込信号

	LED(2)	LED(1)	LED(0)	LED(B)	LED(A)
SW0	Z	Z	Z	Z	L
SW1	Z	Z	Z	L	Z