

# 汎用DIO回路のシミュレーション (LTSPICEを使ってみました)

## ●主旨

電子工作で、インターフェイス回路を作ると、マイコン側は、入出力兼用なのに、インターフェイス回路は、入力か、出力か固定して作らなくてはいけないので、作り直さないといけなかったことはありませんか？

マイコン側に合わせて、インターフェイス回路も入出力兼用で作れるか、LTSPICEでシミュレーションしてみました。

部品メーカーから、素晴らしいシミュレータが無料で使わせてもらえる時代になっているようです。

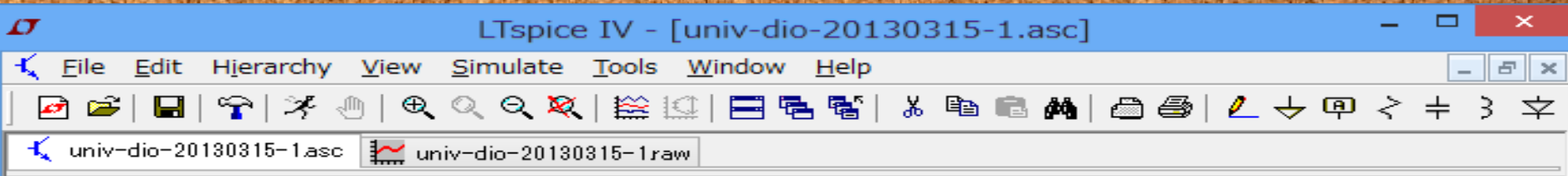
## ●参考URL

### LTSPICE

<http://www.linear-tech.co.jp/designtools/software/>

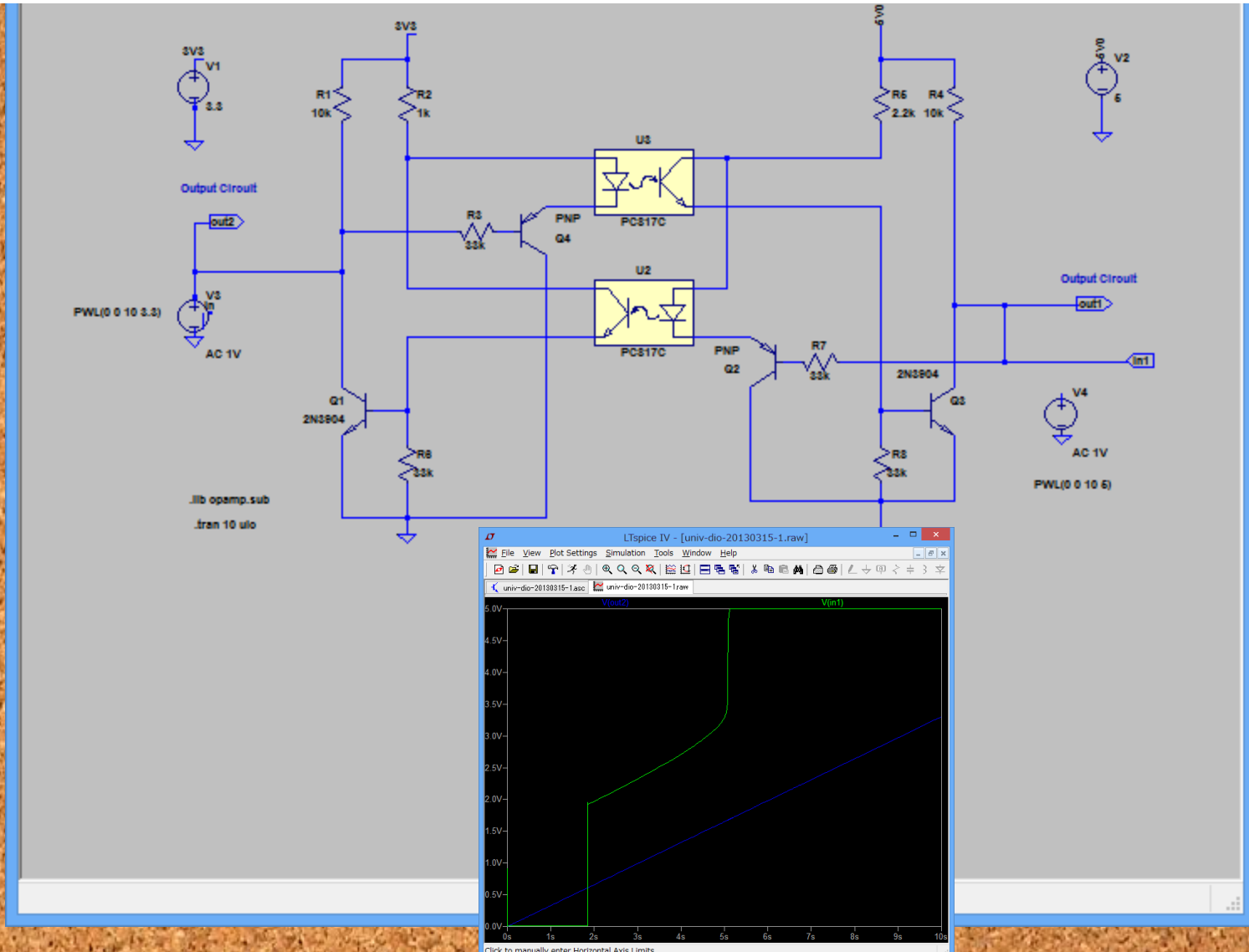
2013.3.31

解放電腦: JH1CDV: 松元博司

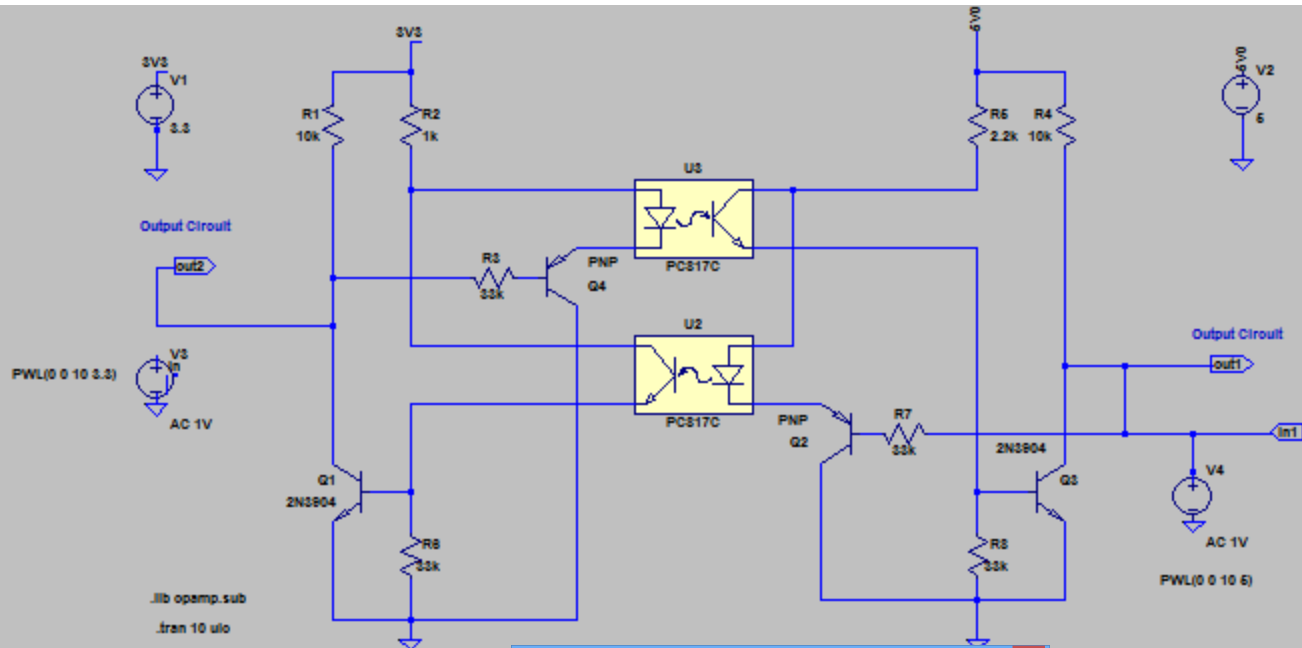


ポイントは、この抵抗です、出力フォトランジスタがONになった時、入力のフォトダイオードが働かないようになっています。  
I2Cのバッファの内部回路を参考にしました

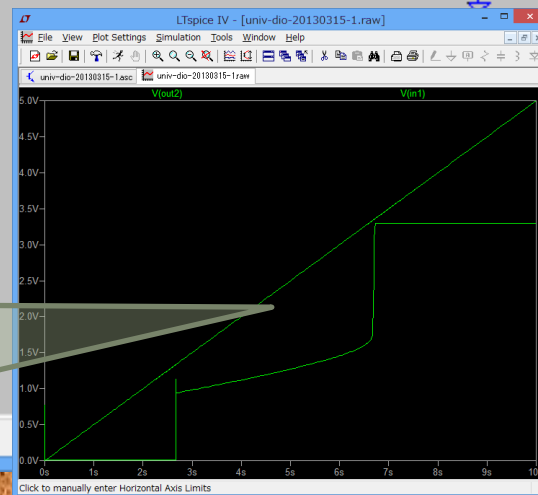
# 出力のシミュレーション (IO兼用)



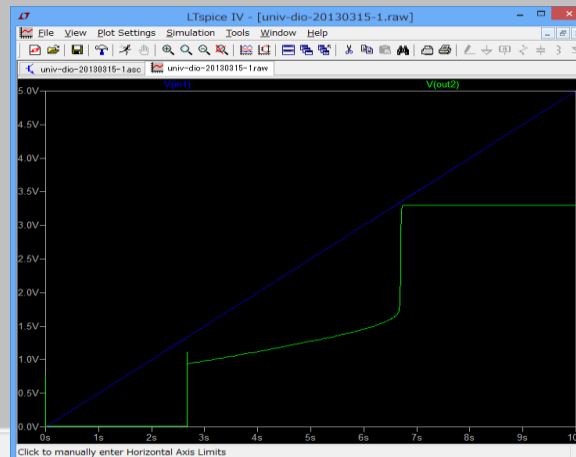
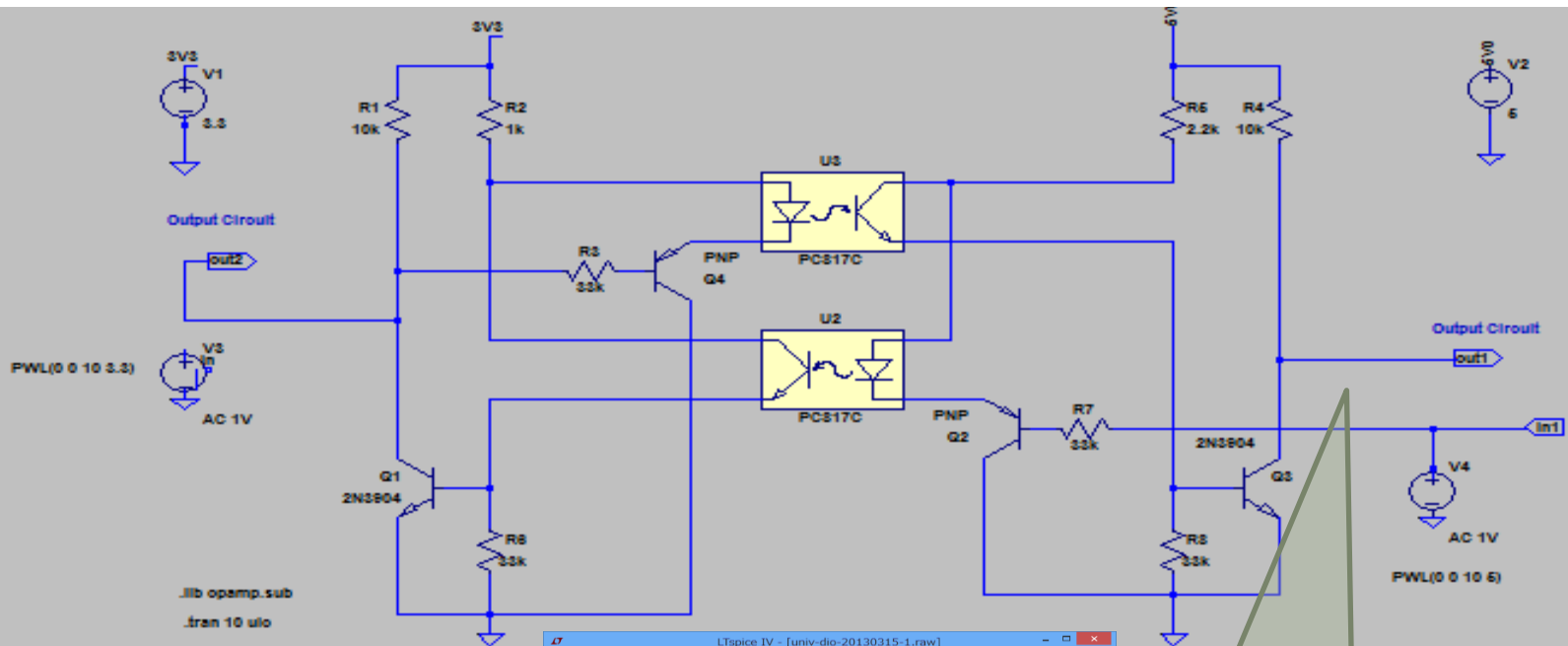
# 入力のシミュレーション (IO兼用)



何か怪しげですね。次から外部側の入出力を分け見ました

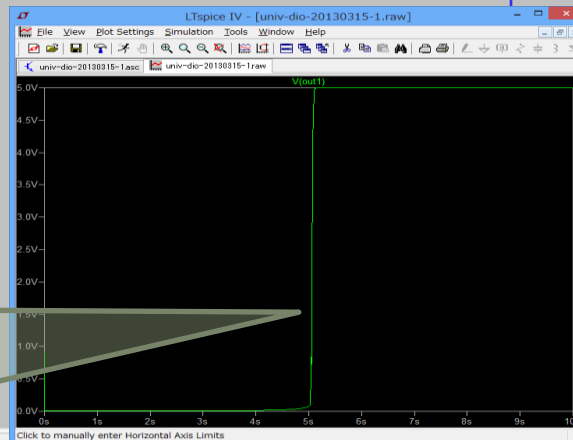
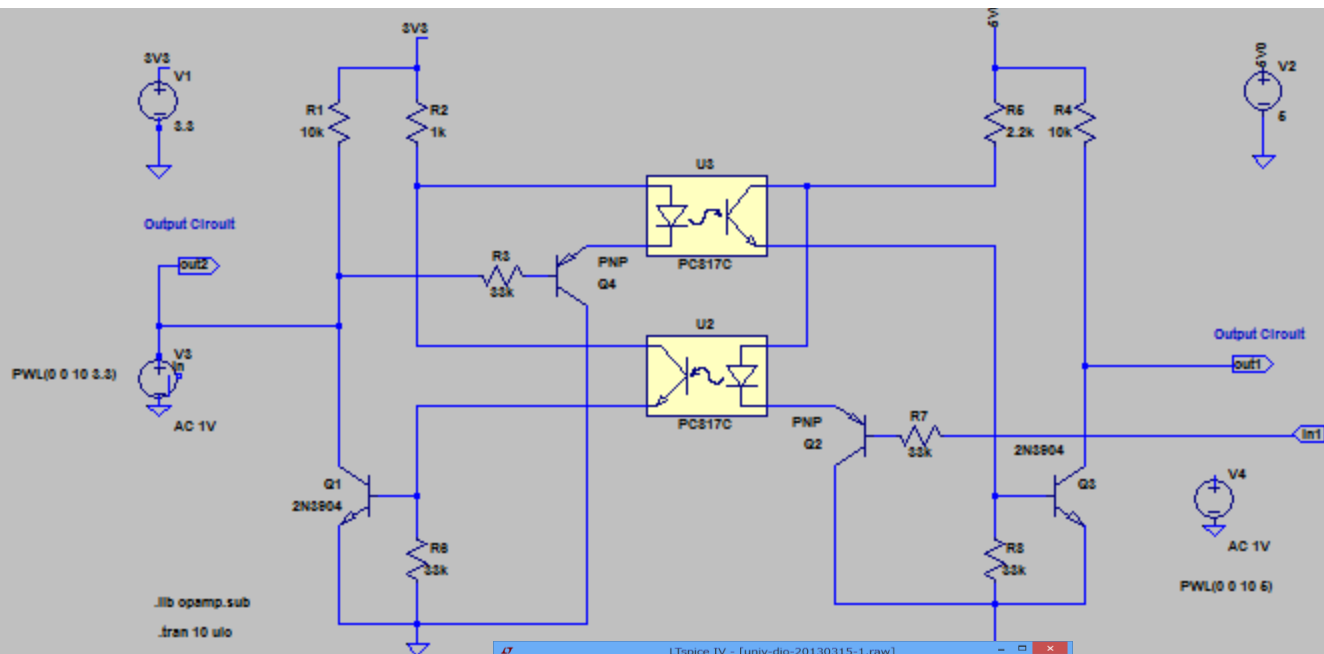


# 出力のシミュレーション (IO別)



外部側の入出力を分けて  
見ました

# 入力のシミュレーション (IO別)



これなら大丈夫そうです